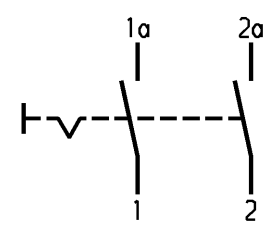
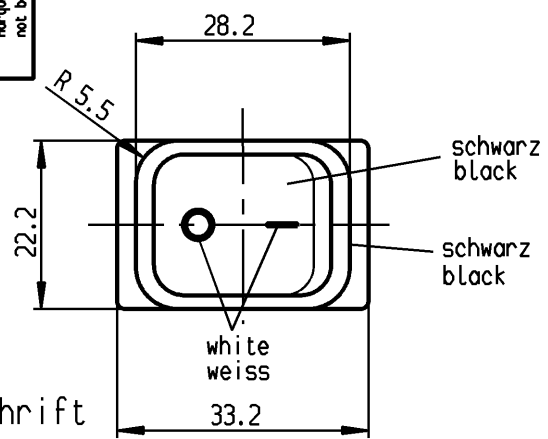
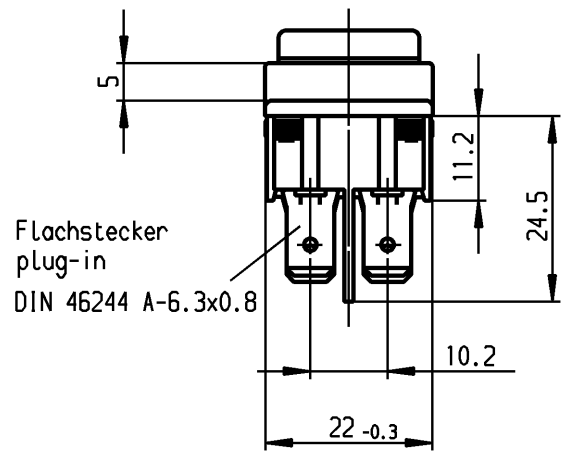
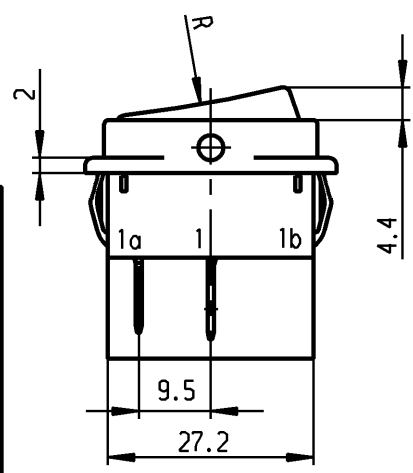


	1	2	3	4	
A	Empfohlener Ausschnitt für Rastbefestigung ( Grat gegenüber Bestückungsseite )		Wanddicke wall thickness	Ausschnittlänge length of cut-out	Ausschnittbreite width of cut-out
	recommended cut-out for snap-in fixing ( edge opposite to snap-in direction )		0.75 bis / to 1.25	30 -0.1	22 +0.2
			1.25 bis / to 2	30.2 -0.1	22 +0.2
			2 bis / to 3	30.6 -0.1	22 +0.2

VERTICAL CH-CONFIDENTIAL  
 Alle Rechte bei Marquardt, auch fuer den Fall von Schutzrechtsverletzungen. Jede Verfuugungsbefugnis, wie Kopier- und Weitergaberecht, bei uns.  
 This document is the exclusive property of Marquardt. Without our consent, it may not be reproduced or given to third parties.



Aufschrift  
 Marking  
 (M)  
 1832.  
 10(B)/250 ~ 5E4  
 20(4)/250 ~ T105/55  
 5/120A 250V ~  
 05

16A 125-250V AC  
 1/3 HP 125V AC  
 1 HP 250V AC  
 R11

Herstellort/-jahr/-woche  
 nach DIN EN 60062  
 code of manufacture:  
 place /year /week acc. to DIN EN 60062

Ausschalter 2-polig  
 Für Geräte der Klasse II geeignet

DPST  
 suitable for appliances of class II

Schutzvermerk nach DIN 34 beachten  
 COPYRIGHT RESERVED

Für Form und Lage FOR SHAPE AND LOC.	☉ ≡	Allgemeintoleranzen UNTOLERANCED DIMENSIONS				Pause COPY	Blatt SHEET		Typ K	Zeichn./DRAWING NO. 1832.8112	Index
		PROJECTION	Abmasse und Nennmassbereiche Angaben in mm	Laengen LENGTH	Radien RADI		Original DIN	Maßstab SCALE			
Für Winkel FOR ANGLE ± 2°			0-6	± 0.2	±	A4	1:1	0 10 20 30 mm	Geraeteschalter Appliance Switch		
			>6-15	± 0.4	±						
			>15-30	± 0.4	±	CAD Medusa			Z		
			>30-70	± 0.6	± 10%						gez./DRAWN BY 13.03.96 Grh gepr./CHECKED BY Kiz
			>70-120	±		Ersatz für/REPLACEMENT OF Zeichn. gl.Nr. vom 11.02.88			MARQUARDT Marquardt GmbH, D-78604 Rietheim-Weilheim		
			>120-200	±							Ausg. /ISSUE
						Ausg. /ISSUE			Anderung /REVISION		
											gez. /DRAWN BY