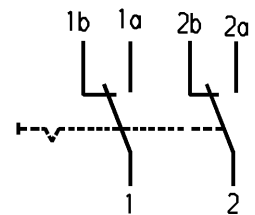
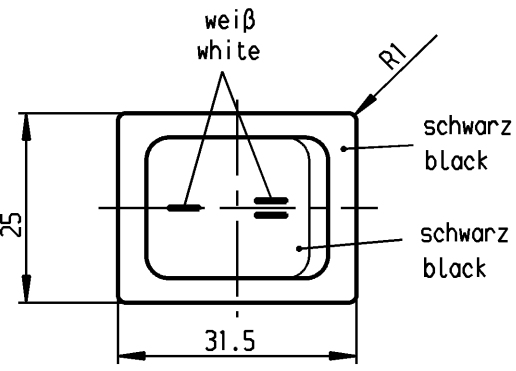
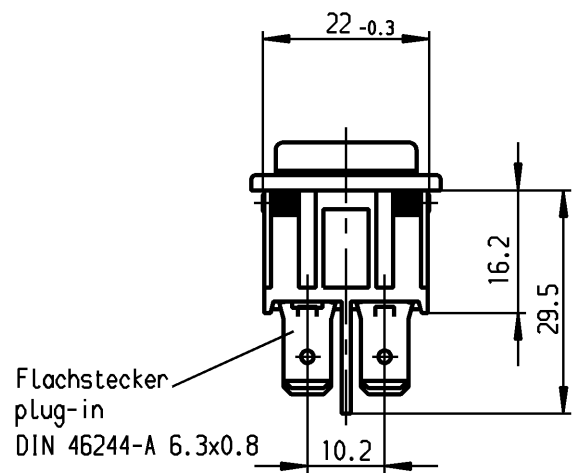
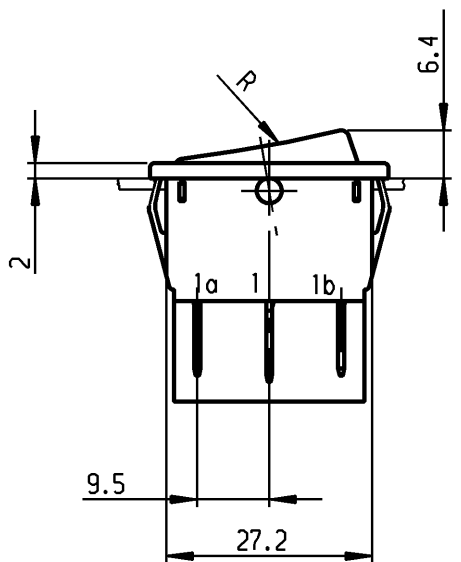


1	2	3	4	
A	Empfohlener Ausschnitt für Rastbefestigung (Grat gegenüber Bestückungsseite) recommended cut-out for snap-in fixing (edge opposite to snap-in direction)	Wanddicke wall thickness	Ausschnittlänge length of cut-out	Ausschnittbreite width of cut-out
		0.75 to / bis 1.25	30 -0.1	22 +0.2
		1.25 to / bis 2	30.2 -0.1	22 +0.2
		2 to / bis 3	30.6 -0.1	22 +0.2

VERTRAULICH-CONFIDENTIAL
 © Alle Rechte bei Marquardt, auch fuer den Fall von Schutzrechtsmeldungen. Jede Verfertigungsbefugnis, wie Kopier- und Weitergaberecht, bei uns.
 © This document is the exclusive property of Marquardt. Without our consent, it may not be reproduced or given to third parties.



Aufschrift
Marking
 (M)
 1834.
 6(4)/250 ~ 5E4
 10(4)/250 ~ T105/55
 05
 6A 125-250V AC
 1/4 HP 125V AC
 1/2 HP 250V AC
 R30

Umschalter 2-polig
 Für Geräte der Klasse II geeignet.
 DPDT
 suitable for appliance of class II

Herstellort/-jahr/-woche
 nach DIN EN 60062
 code of manufacture:
 place / year / week
 acc. to DIN EN 60062

Schutzvermerk nach DIN 34 beachten COPYRIGHT RESERVED

Für Form und Lage FOR SHAPE AND LOC.	Für Winkel FOR ANGLE ± 2°	Allgemeintoleranzen UNTOLERANCED DIMENSIONS				Pause COPY	Blatt SHEET		Typ K	Zeichn./DRAWING NO. 1834.3309	Index
		PROJECTION	Abmasse und Nennmassbereiche Angaben in mm	Laengen LENGTH	Radien RADII		Original DIN	Maßstab SCALE			
			0-6 ± 0.1	± 0.1	± 0.2	A4	1:1	Geraeteschalter Appliance Switch			
			>6-15 ± 0.2	± 0.2	± 0.4						
			>15-30 ± 0.2	± 0.2	± 0.4						
			>30-70 ± 0.4	± 0.4	± 10%						
			>70-120 ±								
			>120-200 ±			0 10 20 30 mm		Ersatz für/REPLACEMENT OF			
c	64508	08.09.09 hhe	g			CAD Medusa					Z
b	29398	13.04.00 Grh	f			gez./DRAWN BY 30.30.96 grh					
a	24370	30.10.96 Grh	e			gepr./CHECKED BY Me j					
			d								
Ausg. ISSUE	Anderung REVISION	gez. DRAWN BY	Ausg. ISSUE	Anderung REVISION	gez. DRAWN BY						

MARQUARDT
 Marquardt GmbH, D-78604 Rietheim-Weilheim