

1	2	3	4
Empfohlener Ausschnitt für Rastbefestigung (Grat gegenüber Bestückungsseite) recommended cut-out for snap-in fixing (edge opposite to snap-in direction)		Wanddicke wall thickness	Ausschnittlänge Length of cut-out
		0.75 to / bis 1.25	30 -0.1
		1.25 to / bis 2	30.2 -0.1
		2 to / bis 3	30.6 -0.1
			Ausschnittbreite width of cut-out
			11 +0.1
			11 +0.1
			11 +0.1

VERTRAULICH-CONFIDENTIAL

Ⓜ Alle Rechte bei Marquardt, auch fuer den Fall von Schutzrechtsanmeldungen. Jede Veruegungsbefugnis, wie Kopier- und Weitgaberecht, bei uns.

Ⓜ This document is the exclusive property of Marquardt. Without our consent, it may not be reproduced or given to third parties.

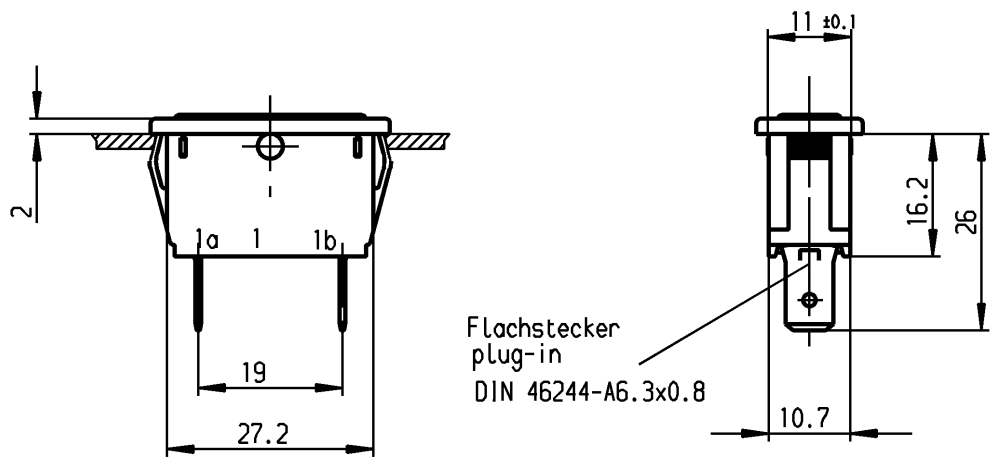
A

B

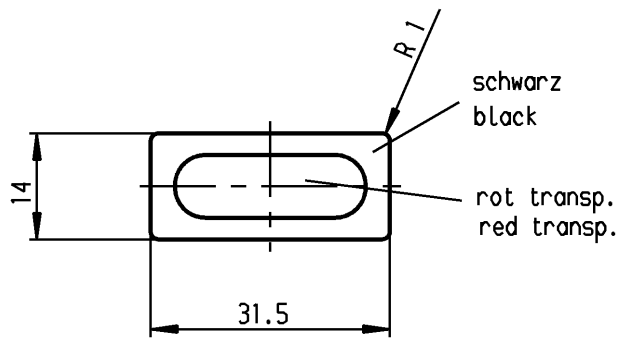
C

D

E



Flachstecker
plug-in
DIN 46244-A6.3x0.8



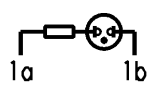
Aufschrift
Marking

Ⓜ
1837.
230V ~ T 100°C
⚡

Herstellort/-jahr/-woche
nach DIN EN 60062
code of manufacture:
place/year/week acc. to DIN EN 60062

Leuchte
Glimmlampe mit Rv für 230V ~
Für Geräte der Klasse II geeignet

Pilot Light
neon lamp with Rv for 230V AC
suitable for appliances of class II



Schutzvermerk
nach DIN 34 beachten
COPYRIGHT RESERVED

Allgemeintoleranzen/UNTOLERANCED DIMENSIONS			PROJECTION		Pause COPY	Blatt SHEET 01	Zeichn./DRAWING NO.		
Für Längen und Radien FOR LENGTHS AND RADII. ±	Abmaße in mm für Nennmaßbereich in mm ALL DIMENSIONS ARE IN MILLIMETRES					Original DIN A4	Maßstab SCALE 1:1	K 1837.3102	
	bis/UP TO 6	über/OVER 6 bis/UP TO 30							über/OVER 30
	0.2	0.4							0.6
d			i		gez./DRAWN BY 25.02.94 Grh		Leuchte Pilot Light		
c			h		gez./DRAWN BY Hg				
b	69573	27.07.10 hhe	g						
a	22680	25.02.94 Grh	f		Ersatz für/REPLACEMENT OF Original gl Nr. vom 23.09.85		MARQUARDT Marquardt, D-78604 Rietheim-Weilheim		
Ausg. ISSUE	Änderung REVISION	gez. DRAWN BY	Ausg. ISSUE	Änderung REVISION	gez. DRAWN BY				