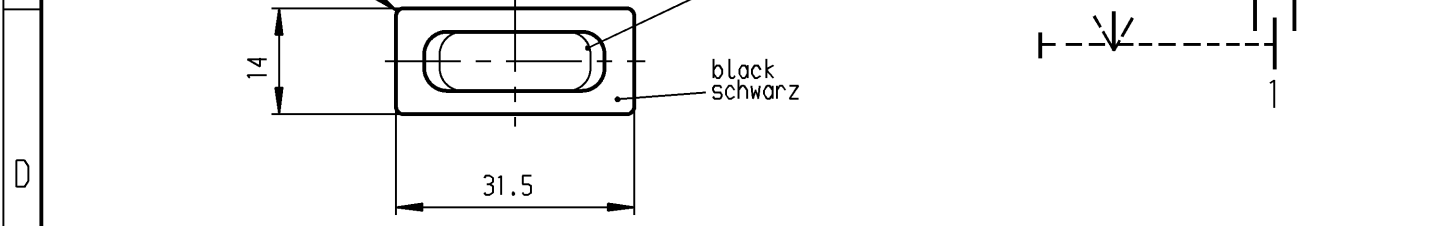
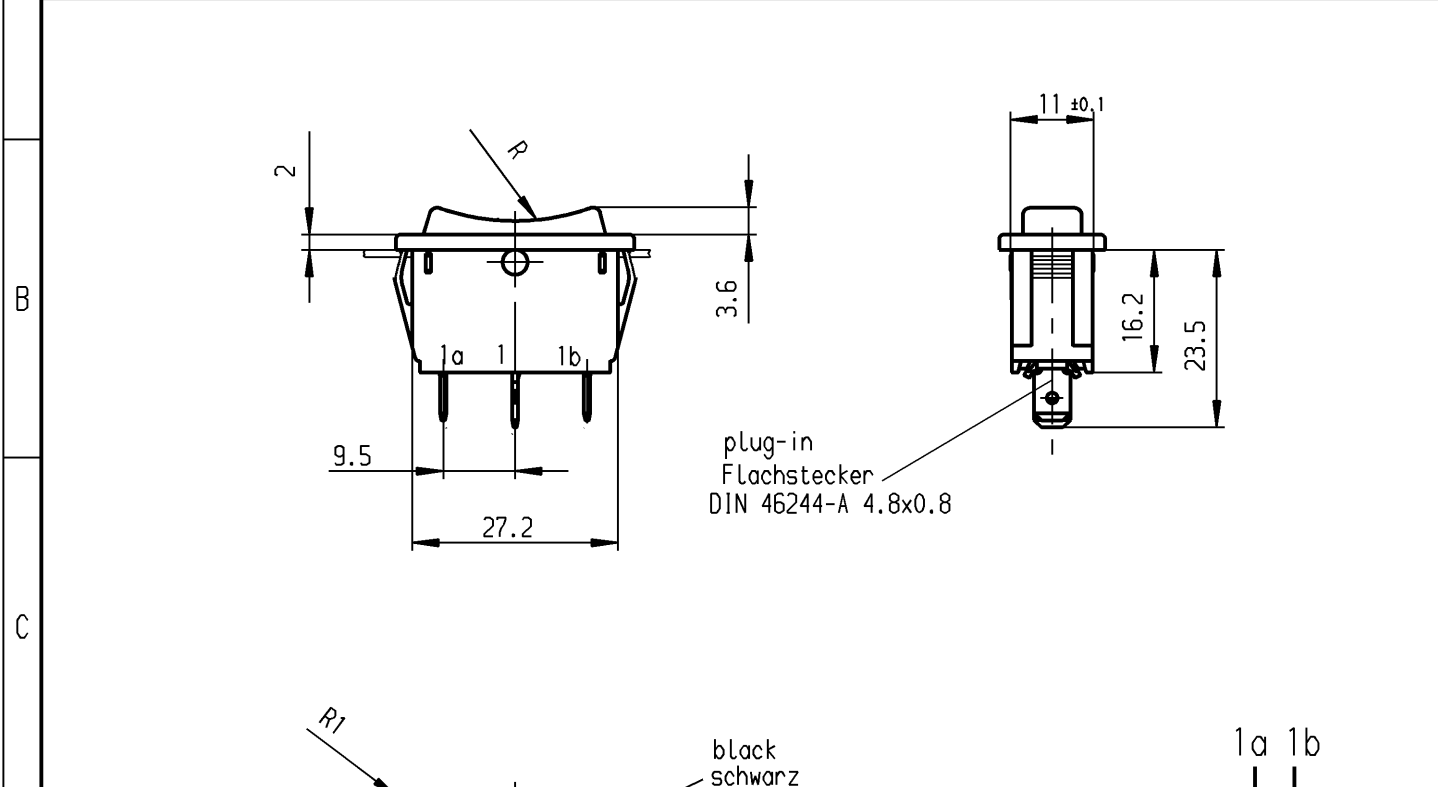


	1	2	3	4
	recommended cut-out for snap-in fixing ( edge opposite to snap-in direction ) Empfohlener Ausschnitt für Rastbefestigung ( Grat gegenüber Bestückungsseite )	wall thickness Wanddicke	length of cut-out Ausschnittlänge	width of cut-out Ausschnittbreite
A		0.75 to / bis 1.25 1.25 to / bis 2 2 to / bis 3	30 -0.1 30.2 -0.1 30.6 -0.1	11 +0.1 11 +0.1 11 +0.1



Marking  
Aufschrift

Ⓜ  
1838.  
6(4)/250 ~ T105/55

05

6A 125-250V AC  
1/8 HP  
R58

date code of manufacture:  
year / month  
acc. to DIN EN 60062

Herstelljahr/- monat nach  
DIN EN 60062

SPDT  
with centre-off  
biased from both sides  
suitable for appliances of class II

Umschalter 1-polig  
Ausstellung in der Mitte  
Tastfunktion beidseitig  
Für Geräte der Klasse II geeignet

Diese Unterlage ist geistiges Eigentum der Marquardt GmbH. Schutzvermerk nach DIN 34 beachten. Copyright reserved.

Für Form und Lage FOR SHAPE AND LOC.		⊙ ≡ 0.1	Allgemeintoleranzen UNTOLERANCED DIMENSIONS			Pause COPY	Blatt SHEET		Typ K	Zeichn./DRAWING NO. 1838.1402
Für Winkel FOR ANGLE ± 2°			Abmasse und Nennmassbereiche Angaben in mm	Laengen LENGTH	Radien RADII		Original DIN A4	Maßstab SCALE 1:1		
PROJECTION			ALL DIMENSIONS ARE IN MILLIMETRES	0-6 ± 0.2	± 0.2	0 10 20 30 mm		Appliance Switch Geräteschalter		
c 17418 12.08.86 Ra			g			CAD Medusa		Z		
b			f			gez./DRAWN BY 27.06.00 grh		MARQUARDT		
a			e	29986	16.08.00 Grh	gepr./CHECKED BY Kiz		Marquardt GmbH, D-78604 Rietheim-Weilheim		
Ausg. ISSUE			Änderung REVISION	gez. DRAWN BY	Ausg. ISSUE	Änderung REVISION	gez. DRAWN BY	Ersatz für/REPLACEMENT OF Zeichn. gL. Nr. vom 14.07.83		