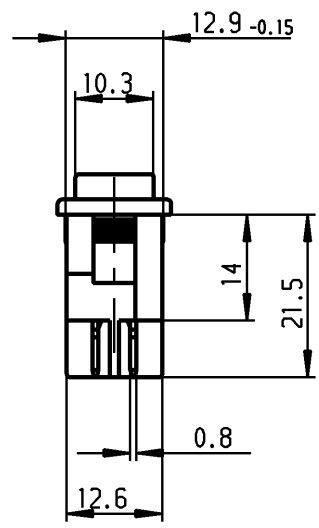
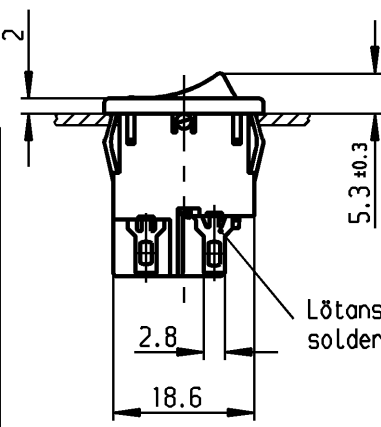
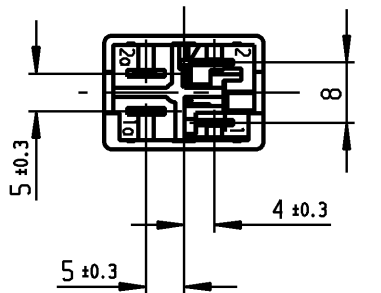
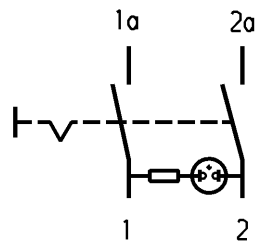
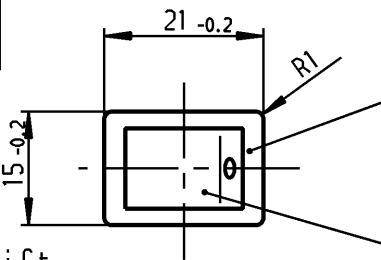


1	2	3	4	
A	Empfohlener Ausschnitt für Rastbefestigung ( Grat gegenüber Bestückungsseite ) recommended cut-out for snap-in fixing ( edge opposite to snap-in direction )	Wanddicke wall thickness	Ausschnittlänge length of cut-out	Ausschnittbreite width of cut-out
		0.75 to / bis 1.25	19.2 -0.1	12.9 +0.1
		1.25 to / bis 2	19.4 -0.1	12.9 +0.1
		2 to / bis 3	19.8 -0.1	12.9 +0.1



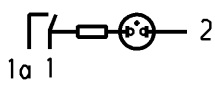
**VERTRAULICH-CONFIDENTIAL**  
 Alle Rechte bei Marquardt, auch für den Fall von Schutzrechtsverletzungen. Jede Verfügbare, wie Kopier- und Weitergaberecht, bei uns.  
 This document is the exclusive property of Marquardt. Without our consent, it may not be reproduced or given to third parties.



Aufschrift  
Marking

1855.  
4(1)/250~ T85/55  
05

4A 250V AC  
1/10 HP  
R69



Herstellort/-jahr/-monat nach  
code of manufacture  
place/year/month acc. to:  
DIN EN 60062

Ausschalter 2polig  
Glimmlampe mit R<sub>v</sub> für 230V~  
Für Geräte der Klasse II geeignet

DPST  
neon lamp with R<sub>v</sub> for 230V AC  
suitable for appliances of class II

Schutzvermerk  
nach DIN 34 beachten  
COPYRIGHT RESERVED

Allgemeintoleranzen/UNTOLERANCED DIMENSIONS				PROJECTION		Pause COPY	Blatt SHEET	Zeichn./DRAWING NO.	
Für Längen und Radien FOR LENGTHS AND RADII.	Abmaße in mm für Nennmaßbereich in mm ALL DIMENSIONS ARE IN MILLIMETRES						Original DIN A4	Maßstab SCALE 1:1	K 1855.0108
	bis/UP TO	über/OVER	über/OVER						
	6	6 bis/UP TO 30	30						
±	0.2	0.4	.						
d	27320	02.02.00	mf	i					Geräteschalter Appliance Switch
c	26582	04.11.98	BB	h					
b	23374	22.05.95	Mut	g					
a	22297	29.06.93	Mut	f	66876	20.01.10	hhe		
				e	63303	27.05.09	hhe		
Ausg. ISSUE	Anderung REVISION	gez. DRAWN BY		Ausg. ISSUE	Anderung REVISION	gez. DRAWN BY			Ersatz für/REPLACEMENT OF Zeichng. gl. Nr. vom 27.08.79
								<b>MARQUARDT</b> Marquardt, D-78604 Riethim-Weilheim	