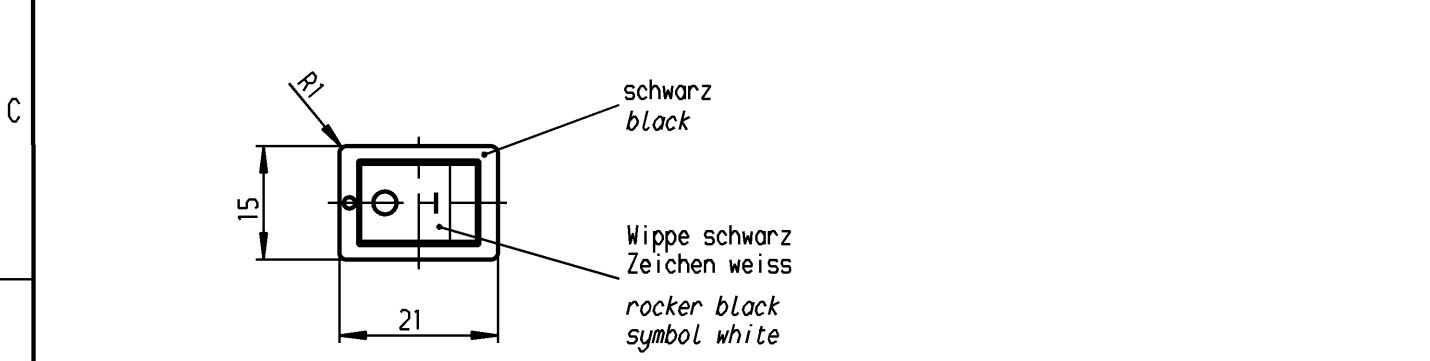
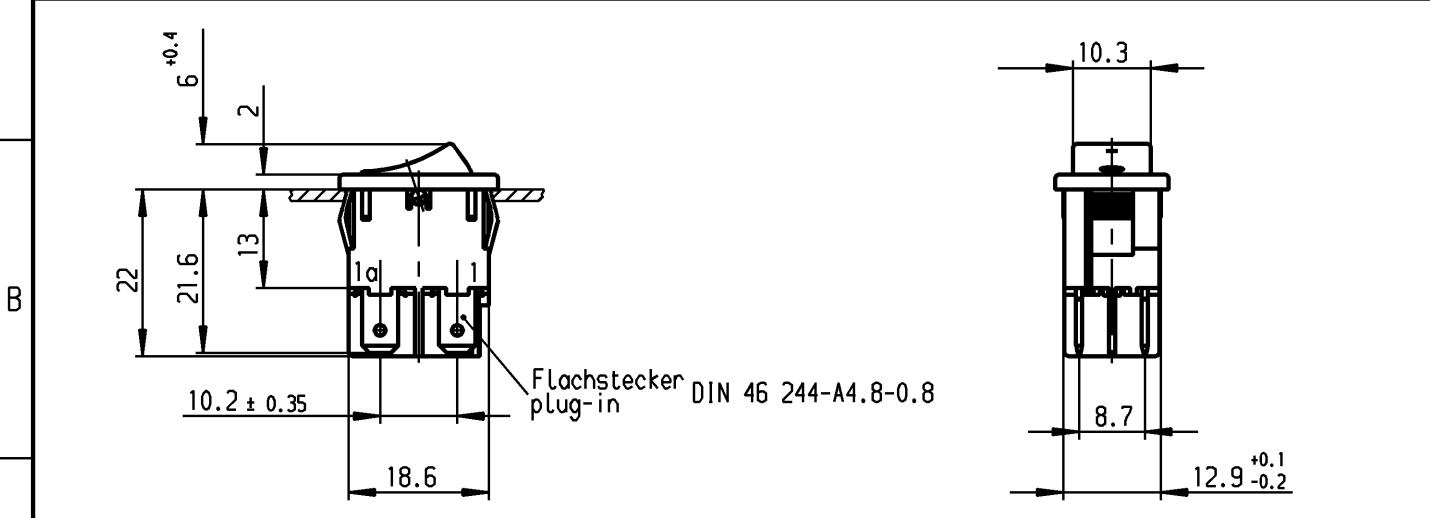


THIS DRAWING IS THE EXCLUSIVE PROPERTY OF MARQUARDT. WITHOUT THEIR CONSENT IT MAY NOT BE REPRODUCED OR GIVEN TO THIRD PARTIES.

VERTRAULICH CONFIDENTIAL

Alle Rechte bei Marquardt, auch fuer den Fall von Schutzrechtsmeldungen. Jede Verfuegungsbefugnis, wie Kopier- und Weitergaberecht, bei uns.

	1	2	3	4	
A	Empfohlener Ausschnitt für Rastbefestigung ( Grat gegenüber Bestueckungsseite ) <i>recommended cut-out for snap-in fixing ( edge opposite to snap-in direction )</i>		Wanddicke <i>wall thickness</i>	Ausschnittlaenge <i>length of cut-out</i>	Ausschnittbreite <i>width of cut-out</i>
			0.75 bis / to 1.25	19.2 -0.1	12.9 +0.1
			1.25 bis / to 2	19.4 -0.1	12.9 +0.1
		2 bis / to 3	19.8 -0.1	12.9 +0.1	



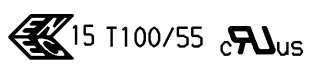
Aufschrift  
*Marking*



1858.

10(10)A 250Vac 5E4

16(10)A 250Vac 1E4



Herstellort/-jahr/-woche  
*code of manufacture: place/year/week*

Auf Verpackung: 0041.1760  
*on box: G*

Ausschalter 2polig

Fuer Gerate der Klasse II geeignet  
Geschützt entsprechend DIN 40 050, IP40

*DPST*

*suitable for appliances of class II  
protected according to DIN 40 050, IP40*

G= Konform nach IEC 60335-1:2001 Kap.30  
G= *matching IEC 60335-1:2001 clause 30*

Für Form und Lage FOR SHAPE AND LOC.	Allgemeintoleranzen UNTOLERANCED DIMENSIONS		PROJECTION	Abmasse und Nennmassbereiche Angaben in mm	Laengen LENGTH	Radien RADII	Pause COPY	Blatt SHEET 01	Typ K	Zeichn./DRAWING NO. 1858.1104	Index i
	Für Winkel FOR ANGLE ± 2°	ALL DIMENSIONS ARE IN MILLIMETRES			0-6 ± 0.2	± 0.2					
					>6-15 ± 0.4	±		Original DIN			
					>15-30 ± 0.4	±		Maßstab SCALE			
					>30-70 ±	±		A4	1:1		
					>70-120 ±	±					
					>120-200 ±	±					
c	26981	02.02.99 Mut	g	47886	29.06.06 Mut						
			f	41634	30.11.04 hhe						
i	108404	10.05.17 Mut	e	36320	02.06.03 vor						
h	65905	04.11.09 hhe	d	27475	30.03.99 Mut						
Ausg. ISSUE	Anderung REVISION	gez. DRAWN BY	Ausg. ISSUE	Anderung REVISION	gez. DRAWN BY						
							CAD		Geraeteschalter Appliance Switch		
							gez./DRAWN BY 07.02.95 Mut gepr./CHECKED BY StL				
							Ersatz für/REPLACEMENT OF		MARQUARDT Marquardt, D-78604 Riethem-Weilheim		