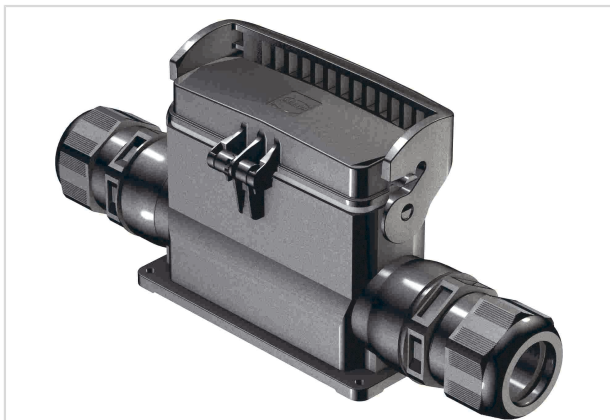


Han-Eco 24B Outd-HSM2-w. SL-M25-cov.-gl.



Das Bild dient lediglich illustrativen Zwecken. Bitte beachten Sie die Produktbeschreibung.

Artikelnummer	19 43 324 0296
Beschreibung	Han-Eco 24B Outd-HSM2-w. SL-M25-cov.-gl.
HARTING eCatalogue	https://b2b.harting.com/19433240296

Bezeichnung

Kategorie	Gehäuse
Gehäusebaureihe	Han-Eco [®] B
Gehäuseart	Sockelgehäuse
Gehäusebeschreibung	mit Kunststoffkappe mit integrierter Kabelverschraubung

Ausführung

Baugröße	24 B
Ausführung	seitlicher Kabeleingang
Kabeleingang	2x M25
Verriegelungsart	Längsbügel

Technische Kennwerte

Grenztemperatur	-40 ... +125 °C
Hinweis zur Grenztemperatur	Bei Verwendung als Steckverbinder nach IEC 61984.
Anzahl der Wiederverriegelungen	≥500
Schutzart nach IEC 60529	IP66
Klemmbereich	9 ... 17 mm

Materialeigenschaften

Werkstoff Gehäuse	Polyamid (PA) glasfaserverstärkt
Farbe Gehäuse	RAL 9005 (tiefschwarz)
Werkstoff Dichtung	FPM



Pushing Performance
Since 1945

Materialeigenschaften

Farbe Dichtung	RAL 7001 (silbergrau)
Werkstoff Verriegelung	Polyamid (PA) glasfaserverstärkt
Farbe Verriegelung	RAL 9005 (tiefschwarz)
Materialbrennbarkeitsklasse nach UL 94	V-0
Materialbrennbarkeitsklasse nach UL 94 (Verriegelungsbügel)	V-0
RoHS	konform mit Ausnahme
RoHS-Ausnahmen	6c.: Kupferlegierung mit einem Massenanteil von bis zu 4 % Blei
ELV Status	konform mit Ausnahme
China RoHS	50
REACH Annex XVII Stoffe	nicht enthalten
REACH ANNEX XIV Stoffe	nicht enthalten
REACH SVHC Stoffe	ja
REACH SVHC Stoffe	Blei
California Proposition 65 Stoffe	ja
California Proposition 65 Stoffe	Blei
Brandschutz in Schienenfahrzeugen	EN 45545-2 (2020-08)
Anforderungssatz mit Gefährdungsstufen	R22 (HL 1-3) R23 (HL 1-3)

Normen und Zulassungen

Normen	IEC 61984 EN 45545-2 Brandschutz in Schienenfahrzeugen
CE	ja

Kaufmännische Daten

Packungsgröße	1
Nettogewicht	370 g
Ursprungsland	Deutschland
europäische Zolltarifnummer	85389099
GTIN	5713140181359
eCl@ss	27440202 Gehäuse für Industriesteckverbinder