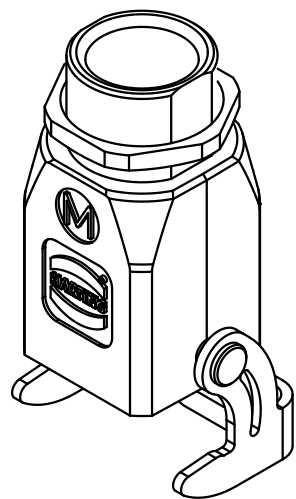
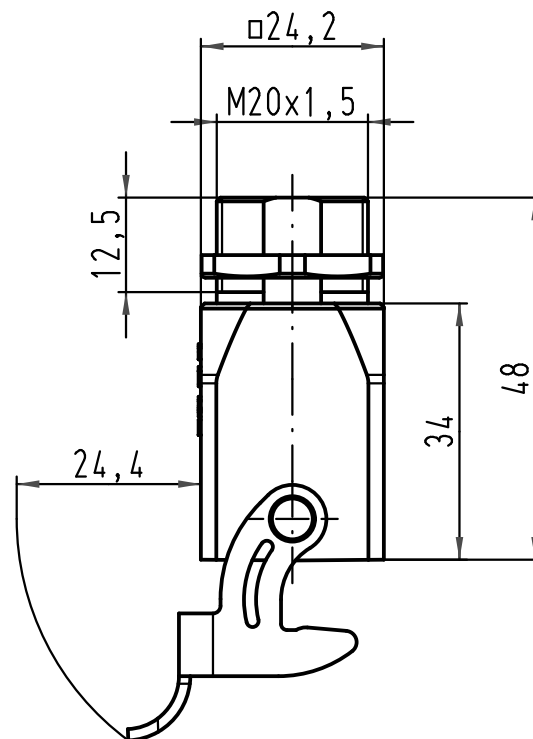
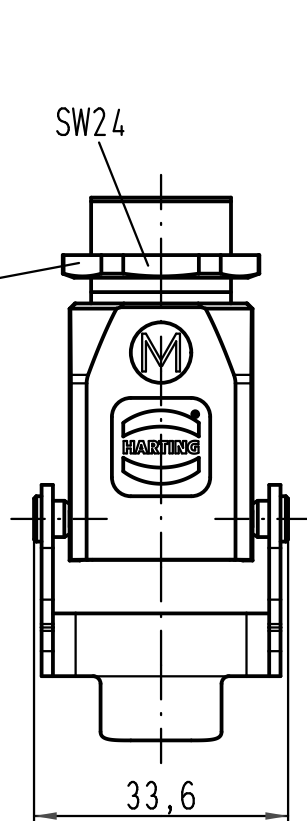




Kontermutter
lose beigelegt
locknut
separately enclosed



 All Dimensions in mm Original Size DIN A 4		Techn. Character.			Nicht tolerierte Maßel/Free size tolerances	
			Dat.	Name	Maßstab/Scale 1:1	Han 3EMV-eg-QB-M20 Einschraubgehäuse housing screw mounting
		Detail.	28.03.11	Spr		
		Insp.		Be		
		Stand.				
A			HARTING Electric GmbH & Co. KG		 TB 19 62 003 1150	Blatt/ page
Mod.	Dat.	Name	D-32339 Espelkamp			