

Raster 2,00 mm Stiftleiste gerade / gewinkelt

Serie Mini-Con / Fabrikat Low Cost

Polzahlen: 2-40 (einreihig) / 4-80 (zweireihig)

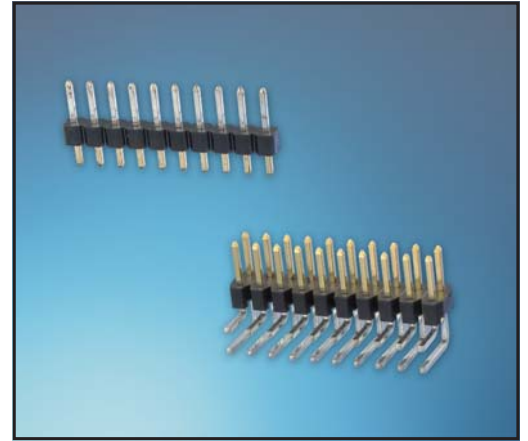
Gehäuse: Kunststoff (PBT) nach UL 94 V-0

Kontakt: Kupferlegierung, selektiv vergoldet

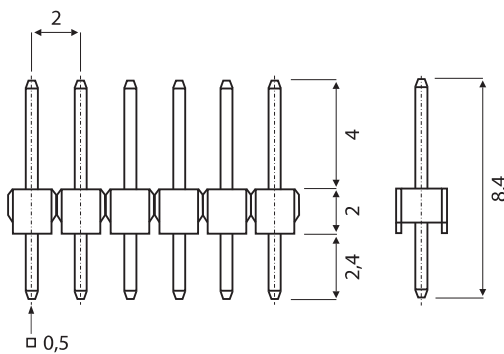
Prüfspannung: 1000 V AC (1 Minute)

Max. Betriebsstrom: 1 A

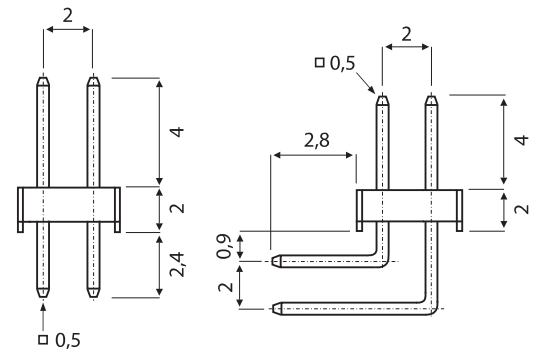
Zulässige Betriebstemperatur: -55 °C bis +105 °C



Stiftleiste einreihig



Stiftleiste zweireihig



(Maße in mm)

Stiftleiste			
einreihig		zweireihig	
gerade	gewinkelt	gerade	gewinkelt
200PA- xxx SB	200PG- xxx SB	200PD- xxx SB	200PJ- xxx SB

Bitte ergänzen Sie die gewünschte Polzahl: **xxx** = 002 bis 040 (einreihig) / 004 bis 080 (zweireihig)