



## DC-Lüfter

60 x 60 x 15

Fabrikat NMB

**Gehäuse und Lüfterrad:** Kunststoff, nach UL 94 V-0

**Motor:** Verpolungs-/Blockierschutz mit automatischem Wiederanlauf

**Förderrichtung:** über Stege blasend

**Drehrichtung:** im Uhrzeigersinn (vom Typenschild aus gesehen)

**Betriebstemperatur:** -10 °C bis +60 °C

**Einbaulage:** frei wählbar

**Anschluss:** Anschlusslitzen nach UL 1007, AWG 26 (rt/sw), Länge 200 mm

**Gewicht:** 45 g

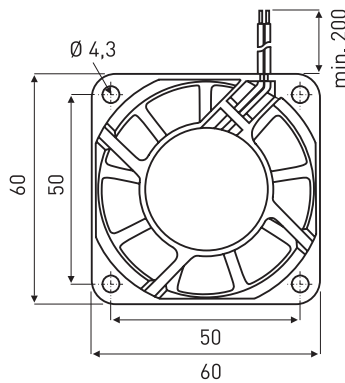
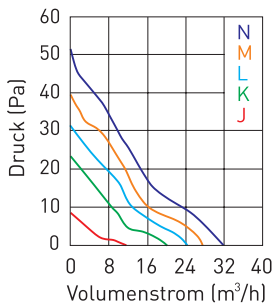
**Zulassungen:** CUL (E89936), VDE (1507300)

Die DC-Lüfter sind kugellagert, mit zwei NMB-Präzisionskugellagern, für lange Lebensdauer und anhaltende Laufruhe.

### Optionen:

- Tachosignal (2 Impulse pro Umdrehung) (Bsp.: 06015KA-12M-AT-00)
- Blockiersignal „HIGH“-Signal + autom. Reset (Bsp.: 06015KA-12M-AL-00)
- mit geschützter Leiterplatte

**Hinweis:** auch mit Gleitlager lieferbar



(Maße in mm)

DC-Lüfter		Spannung	Luftmenge	Strom	Watt	Druck	Drehzahl	Geräusch	Lebensdauer
neue Bestellnummer	alte Bestellnummer	V DC (*)	m³/h	mA	W	Pa	min <sup>-1</sup>	dB <sub>(A)</sub>	L <sub>10</sub> /25 °C h
06015KA-12J-AA-00	2406KL-04W-B10-L00	12 (7,0-13,8)	11,4	40	0,48	8,5	1.800	19	70.000
06015KA-12K-AA-00	2406KL-04W-B20-L00	12 (6,0-13,8)	19,8	70	0,84	23,4	3.100	25	70.000
06015KA-12L-AA-00	2406KL-04W-B30-L00	12 (6,0-13,8)	24,0	90	1,08	31,3	3.600	28	70.000
06015KA-12M-AA-00	2406KL-04W-B40-L00	12 (6,0-13,8)	27,0	130	1,56	39,7	4.100	31	70.000
06015KA-12N-AA-00	2406KL-04W-B50-L00	12 (6,0-13,8)	31,2	160	1,92	51,2	4.600	34	70.000
06015KA-24J-AA-00	2406KL-05W-B10-L00	24 (18,5-27,6)	11,4	40	0,96	8,5	1.800	19	70.000
06015KA-24K-AA-00	2406KL-05W-B20-L00	24 (12,0-27,6)	19,8	60	1,44	23,4	3.100	25	70.000
06015KA-24L-AA-00	2406KL-05W-B30-L00	24 (12,0-27,6)	24,0	60	1,44	31,3	3.600	28	70.000
06015KA-24M-AA-00	2406KL-05W-B40-L00	24 (10,0-27,6)	27,0	70	1,68	39,7	4.100	31	70.000
06015KA-24N-AA-00	2406KL-05W-B50-L00	24 (10,0-27,6)	31,2	100	2,40	51,2	4.600	34	70.000

\* zulässiger Spannungsbereich

Zubehör	
60	Metallschutzgitter (siehe Datenblatt)