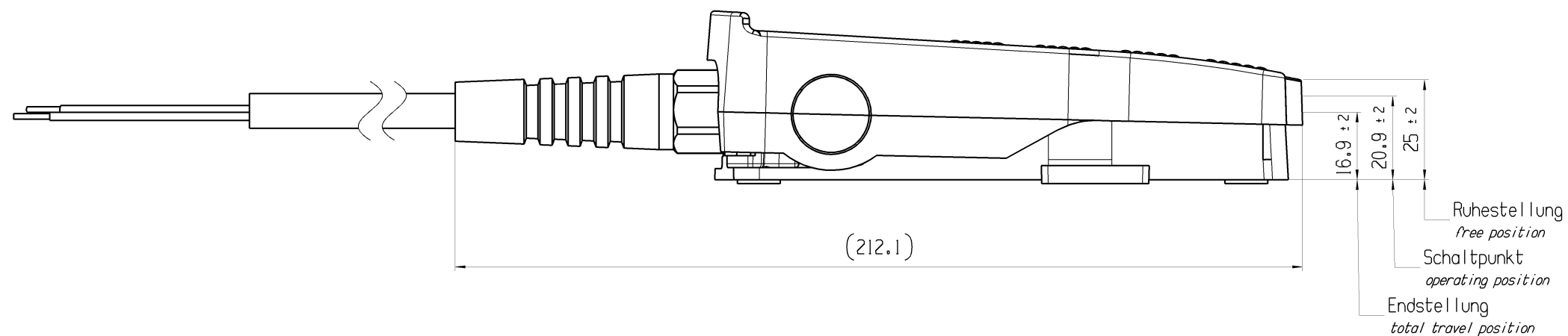


THIS DRAWING IS THE EXCLUSIVE PROPERTY OF MARQUARDT. WITHOUT THEIR CONSENT IT MAY NOT BE REPRODUCED OR GIVEN TO THIRD PARTIES.

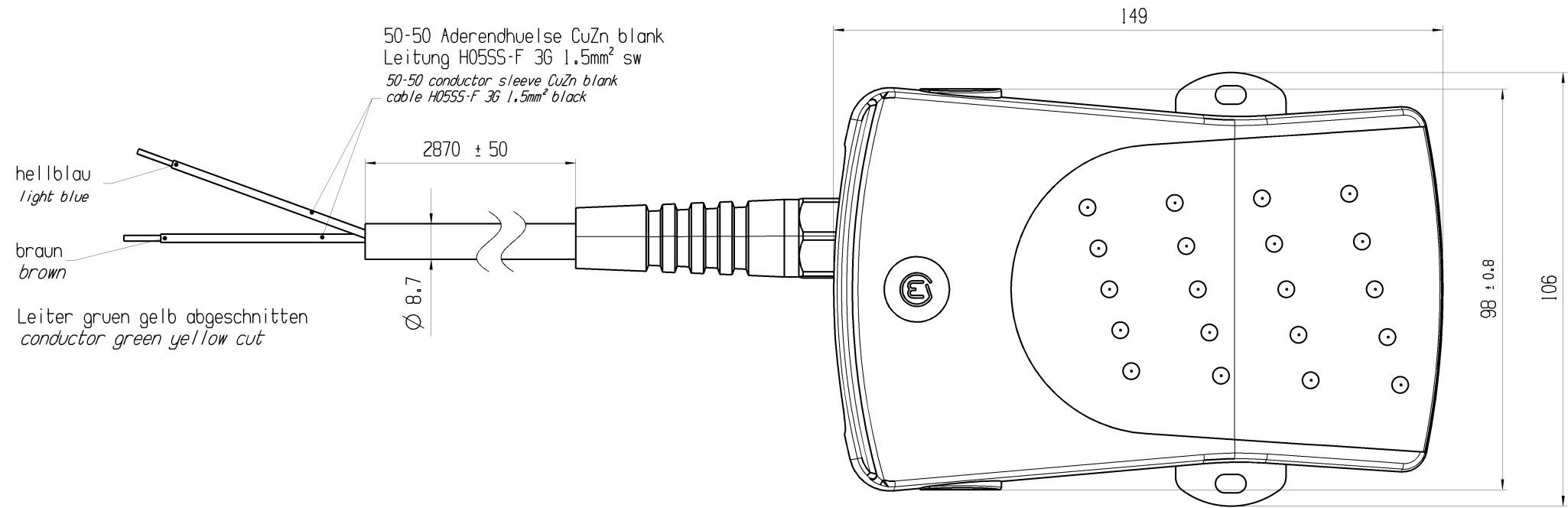
CONFIDENTIAL

VERTRAULICH

Alle Rechte bei Marquardt, auch hier den Fall von Schutzrechtsverletzungen, des Verlegungs-Begriffs, wie Kopier- und Weitergaberecht, bei uns.



Aufschrift:
 Marking:
 (M) 2420.4101
 14(4) / 250 ~ μ 50E3
 10
 Herstellungsdatum:
 Herstellerort/ -jahr/ -woche/ -tag
 nach Marquardt Standard
 Date code of manufacture:
 plant / year / week / day
 acc. to Marquardt standard

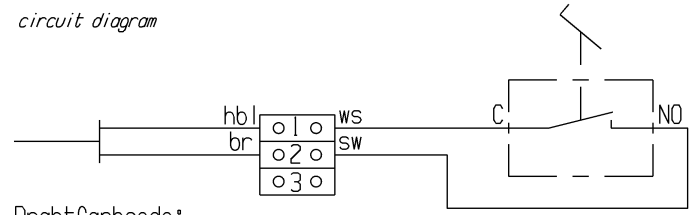


50-50 Aderendhülse CuZn blank
 Leitung H05SS-F 3G 1.5mm² sw
 50-50 conductor sleeve CuZn blank
 cable H05SS-F 3G 1.5mm² black

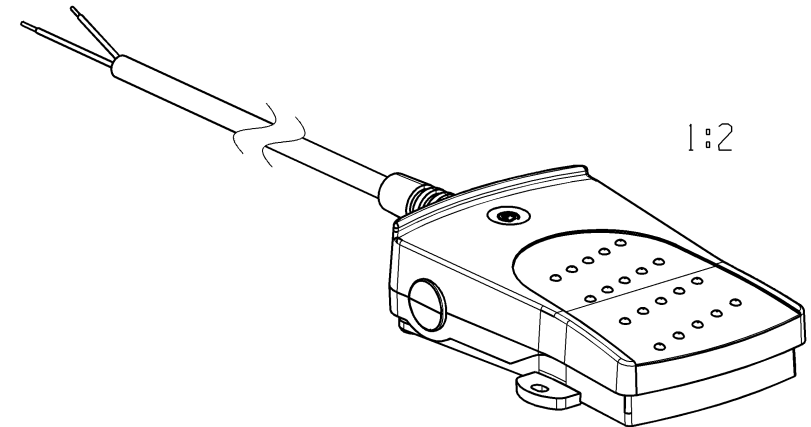
hellblau
 light blue
 braun
 brown
 Leiter gruen gelb abgeschnitten
 conductor green yellow cut

Kraft in Ruhestellung
 force in free position 24 N ± 10 N
 Kraft an Schaltpunkt
 force at operating position 30 N ± 10 N
 Kraft in Endstellung
 force at total travel position 35 N ± 10 N

Schaltbild
 circuit diagram



Drahtfarbcode:
 wire color code:
 hbl: hellblau / light blue
 br: braun / brown
 ws: weiss / white
 sw: schwarz / black



Beigelegte Bedienungsanleitung beachten
 Please observe user manual for further information

						2420.4101-XX				
Figure	Type	Customer No.		Art.No.-PI						
All dimensions are in millimetres	General tolerances						Sheet 01	Ident. K	Document number 24204101	Index c
	Shape and location	Angle	Edge tolerance	Length	Radii		Format DIN A2	Projection	Scale 1:1	
	⊙ ≡	± 2°		0-8 ± 0.15 ± 0.2 >8-16 ± 0.2 ± 0.3 >16-30 ± 0.25 ± 0.5 >30-70 ± 0.4 >70-120 ± 0.6 >120 ± 0.8	± 10%		System NX V11.0	foot switch		
	c	117290	2018-07-17	TRIGUIK		Replacement of V09111501				
b	74959	2011-08-25	FRT							
a	73342	2011-04-19	HHE							
	70523	2011-01-26	FRT							
Index	MEC-No.	Date (YYYY-MM-DD)		Edited by						