

DRUCKAUSGLEICH-VERSCHRAUBUNG

DA 284 | IP66 / IP67



Foto: DA 284, M40



Foto: DA 284, M12

- > Sehr hohe Schutzart
- > Wasserdichte Membrane

> Einfache Montage

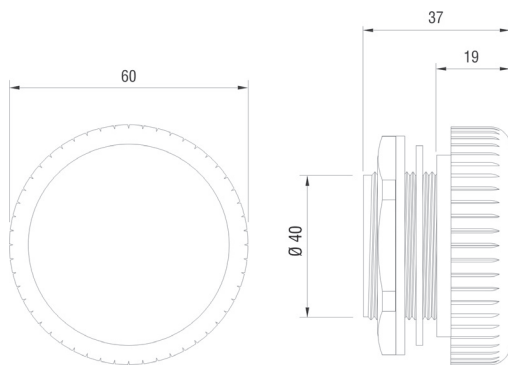
In Schränken und Gehäusen mit hoher Schutzart entstehen durch innere und äußere Temperaturänderungen unterschiedliche Druckverhältnisse. Bei Unterdruck können über die Dichtungen an den Türen Staub und Luftfeuchtigkeit in den Schrank eingesogen werden. Dadurch kann bei Abkühlung der Luft im Schrank Kondenswasser entstehen. Die leicht zu montierende Druckausgleich-Verschraubung DA 284 ermöglicht den Druckausgleich bei einer Schutzart IP66 (M12: IP66/IP68). Eine wasserdichte Membrane innerhalb der Druckausgleich-Verschraubung sorgt dafür, dass schon bei geringem Überdruck die Luftfeuchtigkeit aus dem Schrank entweichen kann, aber Wasser und Schmutz von außen nicht in den Schrank gelangen.



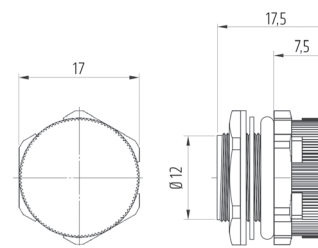
TECHNISCHE DATEN

Befestigung	Gewinde M40 x 1,5 bzw. M12 x 1,5 mit Mutter
Anzugsmoment	M40: 5 Nm, M12: 0,5 Nm
Einbautiefe	M40: ca. 16 mm, M12: ca. 8 mm
Dichtung	Dichtring NBR
Filter	wasserdichte Membrane
Abmessungen	M40: Ø 60 x 37 mm, M12: Ø 17 x 17,5 mm
Einbaulage	beliebig
Einsatz-/Lagertemperatur	-35 bis +70 °C (-31 bis +158 °F)
Hinweis	Materialgrenzwerte werden in Anlehnung an RoHS3 eingehalten

Montageanleitung: Luftöffnung Ø 40,5^{+0,5} mm für Gewinde M40 / Ø 12^{+0,2} mm für Gewinde M12 in Gehäusewand bohren und Druckausgleich-Verschraubung mit Mutter befestigen. Es ist darauf zu achten, dass sich der Dichtring an der äußeren Gehäusewand befindet.



DA 284, M40



DA 284, M12 (Zeichnung ist nicht proportional zu M40)

Art. Nr.	Gewinde	Material	Schutzart	Luftdurchlässigkeit ¹	Verpackungseinheit	Gewicht (ca.)	Approbationen
28400.0-00	M40 x 1,5	Kunststoff, lichtgrau	IP66 (EN 60529) / IPX9K (EN 40050-9)	1200 l/h	2 Stück	90 g (45 g/Stück)	- EAC
28400.0-01	M40 x 1,5	Kunststoff, lichtgrau	IP66 (EN 60529) / IPX9K (EN 40050-9)	1200 l/h	1 Stück	45 g	- EAC
28400.0-04	M40 x 1,5	Kunststoff, lichtgrau	IP66 (EN 60529) / IPX9K (EN 40050-9)	1200 l/h	100 Stück	4,5 kg (45 g/Stück)	- EAC
28405.0-00	M40 x 1,5	Kunststoff nach UL94 V-0, lichtgrau; hohe Witterungs- und UV-Beständigkeit nach UL746C (f1)	IP66 (EN 60529) / IPX9K (EN 40050-9)	1200 l/h	2 Stück	120 g (60 g/Stück)	UL File No. E234324 EAC
28406.0-00	M12 x 1,5	Kunststoff nach UL94 V-0, lichtgrau; hohe Witterungs- und UV-Beständigkeit nach UL746C (f1)	IP66/IP68 (EN 60529) / IPX9K (EN 40050-9)	120 l/h	2 Stück	4 g (2 g/Stück)	UL File No. E234324 EAC

¹ bei einem Druckunterschied von min. 70 mbar