

DC-Lüfter

80 x 80 x 20

Fabrikat NMB

Gehäuse und Lüfterrad: Kunststoff, nach UL 94 V-0

Motor: mit automatischem Wiederanlauf

Förderrichtung: über Stege blasend

Drehrichtung: gegen den Uhrzeigersinn (vom Typenschild aus gesehen)

Betriebstemperatur: -10 °C bis +70 °C

Einbaulage: frei wählbar

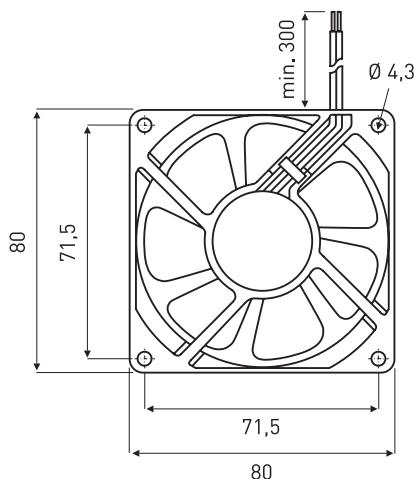
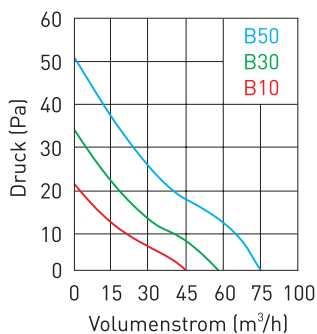
Anschluss: Anschlusslitzen nach UL 1007, AWG 24 (rt/sw), Länge 300 mm

Gewicht: 85 g

Zulassungen: CSA (LR 65829 1309625), UL (E89936), VDE (15073-0016)

Die DC-Lüfter sind kugelgelagert, mit zwei NMB-Präzisionskugellagern, für lange Lebensdauer und anhaltende Laufruhe.

Hinweis: Informationen zu Geräuschemission und Lebensdauer (siehe unter „Fachwissen“ auf www.evg.de)



Flange Type P00



Rib Type L00



(Maße in mm)

DC-Lüfter	Spannung	Luftmenge	Strom	Watt	Druck	Drehzahl	Geräusch	Lebensdauer
	V DC (*)	m³/h	mA	W	Pa	min ⁻¹	dB _(A)	bei 20 °C / 65 % rF h
3108NL-04W-B30-P00	12 (6,0-13,8)	58,8	140	1,68	33,5	2.950	32,5	30.000
3108NL-04W-B50-L00	12 (6,0-13,8)	75,0	280	3,36	50,1	3.750	42,0	30.000
3108NL-04W-B50-P00	12 (6,0-13,8)	75,0	280	3,36	50,1	3.750	42,0	30.000
3108NL-05W-B10-L00	24 (15,0-27,6)	45,0	50	1,30	21,0	2.350	26,0	30.000
3108NL-05W-B30-P00	24 (15,0-27,6)	58,8	70	1,68	33,5	2.950	32,5	30.000
3108NL-05W-B50-L00	24 (15,0-27,6)	75,0	150	3,60	50,1	3.750	42,0	30.000
3108NL-05W-B50-P00	24 (15,0-27,6)	75,0	150	3,60	50,1	3.750	42,0	30.000

* zulässiger Spannungsbereich

Zubehör	
80	Metallschutzgitter (siehe Datenblatt)

