

DC-Lüfter

80 x 80 x 32

IP 54 *

Fabrikat NMB

Gehäuse und Lüfterrad: Kunststoff, nach UL 94 V-0

Motor: mit automatischem Wiederanlauf

Förderrichtung: über Stege blasend

Drehrichtung: im Uhrzeigersinn (vom Typenschild aus gesehen)

Betriebstemperatur: -10 °C bis +60 °C

Schutzart: IP 54 *

(Elektronik mit Schutzschicht überzogen)

Einbaulage: frei wählbar

Anschluss: Anschlusslitzen nach UL 1007,

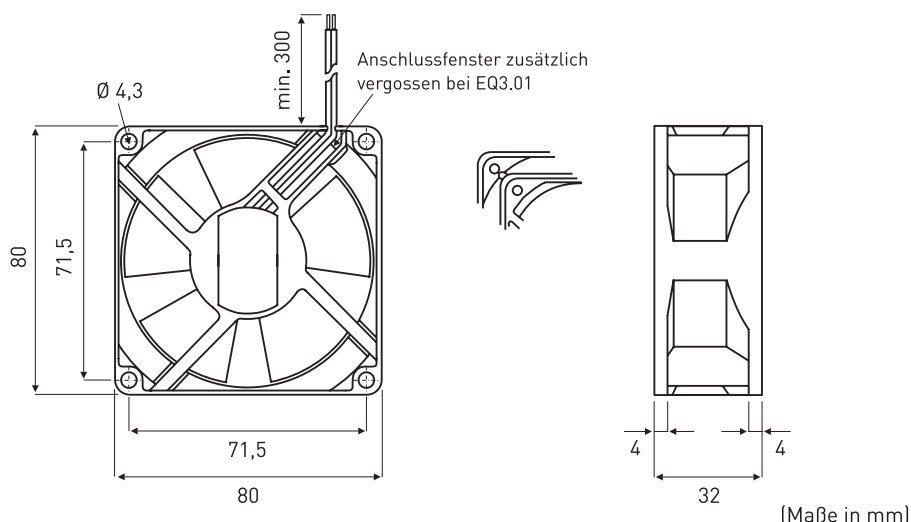
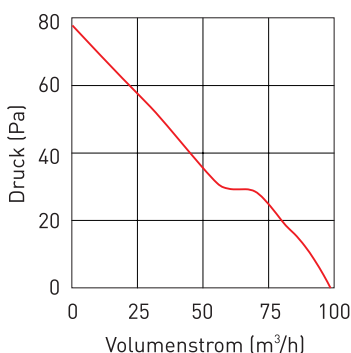
AWG 24 (rt/sw), Länge 300 mm

Gewicht: 95 g

Zulassungen: CSA (LR 65829 1309625), UL (E89936), VDE (1507300)

Die DC-Lüfter sind kugelgelagert, mit zwei NMB-Präzisionskugellagern, für lange Lebensdauer und anhaltende Laufruhe.

Hinweis: Informationen zu Geräuschemission und Lebensdauer (siehe unter „Fachwissen“ auf www.evg.de)



DC-Lüfter	Spannung V DC (**)	Luftmenge m³/h	Strom mA	Watt W	Druck Pa	Drehzahl min ⁻¹	Geräusch dB(A)	Lebensdauer L ₁₀ /25 °C h
3112KL-05W-B60-EQ3	24 (10,0-25,2)	99,6	210	5,04	78,9	4.350	44,0	100.000
3112KL-05W-B60-EQ3.01 ***	24 (10,0-25,2)	99,6	210	5,04	78,9	4.350	44,0	100.000

* Die Angabe der Schutzart bezieht sich auf die Wicklung bzw. Leiterplatte und wird durch Verguss oder Überzug der Leiterplatte hergestellt. Berührungsschutz und Bewertung des schädlichen Eindringens von Staub, Wasser oder dergleichen in den Lüfter, obliegt dem Anwender.

** zulässiger Spannungsbereich

*** zusätzlich mit vergossenem Anschlussfenster

Zubehör	
80	Metallschutzgitter (siehe Datenblatt)