

DC-Lüfter

92 x 92 x 25

Fabrikat NMB

Gehäuse und Lüfterrad: Kunststoff, nach UL 94 V-0

Motor: mit automatischem Wiederanlauf

Förderrichtung: über Stege blasend

Drehrichtung: im Uhrzeigersinn (vom Typenschild aus gesehen)

Betriebstemperatur: -10 °C bis +70 °C

Einbaulage: frei wählbar

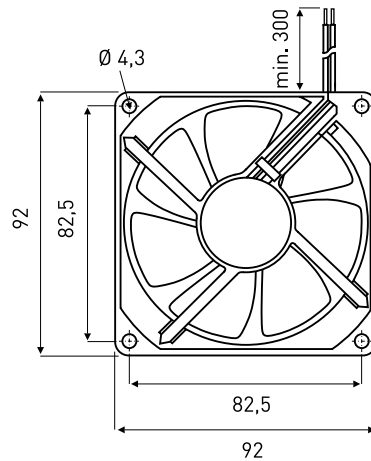
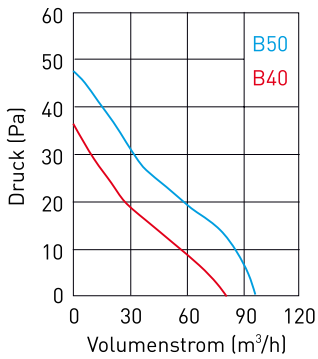
Anschluss: Anschlusslitzen nach UL 1007, AWG 24 (rt/sw), Länge 300 mm

Gewicht: 95 g

Zulassungen: CSA (LR65829), UL (E89936), VDE (1507300)

Die DC-Lüfter sind kugelgelagert, mit zwei NMB-Präzisionskugellagern, für lange Lebensdauer und anhaltende Laufruhe.

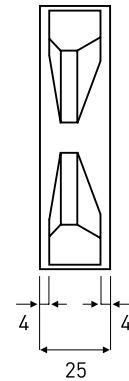
Hinweis: Informationen zu Geräuschemission und Lebensdauer siehe unter „Fachwissen“ auf www.evg.de



Flange Type
D00/E00



Rib Type
G00



(Maße in mm)

DC-Lüfter	Spannung	Luftmenge	Strom	Watt	Druck	Drehzahl	Geräusch	Lebensdauer
	V DC (*)	m³/h	mA	W	Pa	min ⁻¹	dB _(A)	L ₁₀ /25 °C h
3610KL-04W-B50-D00	12 (6,0-13,0)	93,0	315	3,78	48,0	3.200	41,0	70.000
3610KL-05W-B40-E00	24 (10,0-27,6)	81,0	120	2,88	37,2	2.850	37,5	100.000
3610KL-05W-B50-D00	24 (10,0-25,0)	93,0	160	3,84	48,0	3.200	41,0	70.000

* zulässiger Spannungsbereich

Zubehör	
92	Metallschutzgitter (siehe Seite 125)