

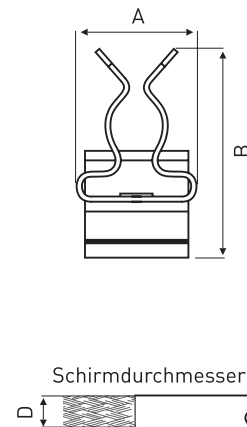
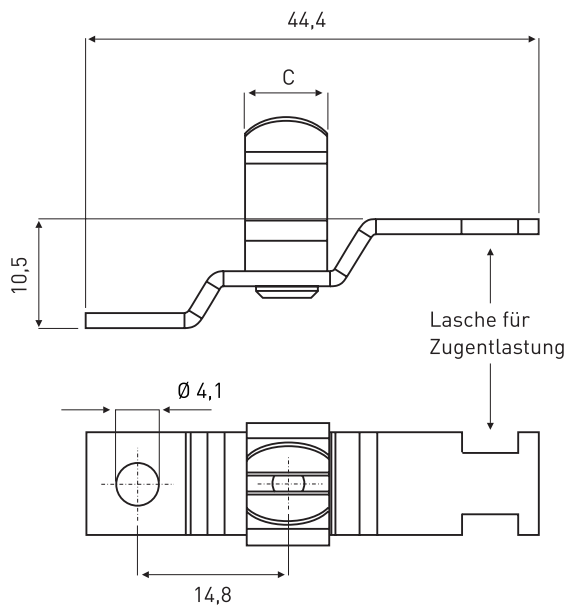
## Schirmanschlussklemmen Schraubbefestigung mit Zugentlastung Serie SK

**Material:** Stahl, verzinkt

**Montage:** Kabelschirm freilegen und in die Klemme eindrücken, Zugentlastung mit Kabelbinder herstellen, mit M4-Schraube auf ebener Fläche montieren (alternativ für M5 lieferbar)

**Hinweis:** Schraube und Kabelbinder nicht im Lieferumfang enthalten

Großflächige Kontaktierung unterschiedlicher Kabeldurchmesser  
Langfristige Masseanbindung durch hohen Federdruck



(Maße in mm)

Schirmanschlussklemme mit Zugentlastung	Schirmdurchmesser D mm	Abmessungen mm		
		A	B	C
36915-41	3,0-5,0	11,8	19,1	8,0
36920-41	6,0-8,0	11,8	20,5	8,0
36925-41	9,0-11,0	15,0	25,5	8,0