

Raster 4,20 mm Stiftleiste zweireihig gewinkelt Serie Mini-Fit, Jr.™ / Fabrikat Molex

Polzahlen: 2, 4, 6, 8, 10, 12, 14, 16, 18, 20, 22, 24

Gehäuse: Nylon 6/6 nach UL 94 V-2 / 94-V-0, clear

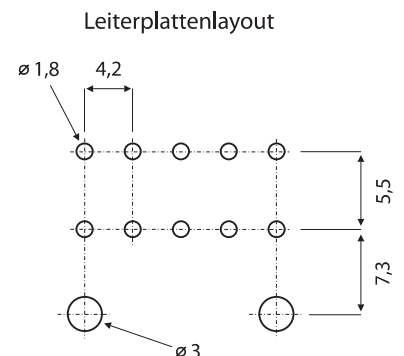
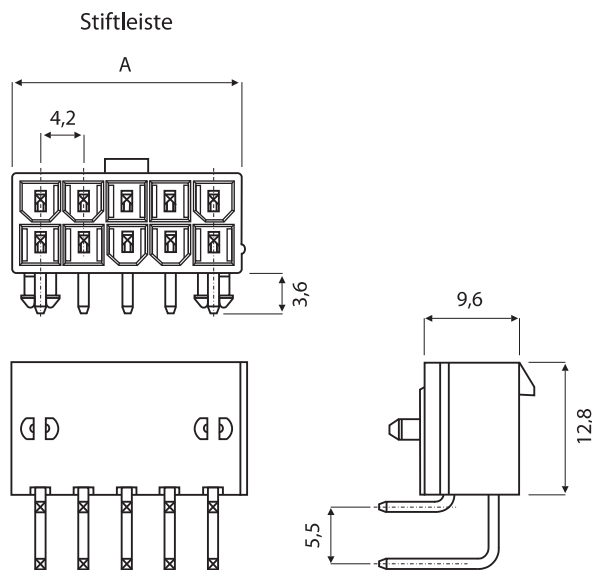
Kontakte: Messing, Kupferlegierung, verzinkt (vergoldet auf Anfrage)

Zulässige Betriebsspannung: 600 V AC

Max. Betriebsstrom: 9 A (2-3 pol.) / 8 A (4-6 pol.) / 7 A (7-10 pol.) / 6 A (12-24 pol.)

Zulässige Betriebstemperatur: -40 °C bis +105 °C

Zulassungen: CSA (LR19980), TÜV (R75142), UL (E29179)



(Maße in mm)

Stiftleiste zweireihig gewinkelt		Abmessungen
94V-2	94V-0	A
39-30-1 xx 0	39-30-0 xx 0	(Polzahl/2 x 4,2) + 1,2

Bitte ergänzen Sie die gewünschte Polzahl: **xx** = 02, 04, 06, 08, 10, 12, 14, 16, 18, 20, 22, 24