

Befehlsgeräte Plug & Play mit Anschlusskabel



Die Befehlsgeräte werden als komplett montierte Einheit nach Vorgabe verdrahtet und mit einem vorgegebenen Kabel versehen. 2. Seite nach Wunsch. Alternativ direkte Konfektionierung mit einer M12-Leitung. Somit entsteht eine direkt steckbare und dezentral platzierbare Einheit.

Beispiel: Not-Halt-Taster RAFIX 22 FS⁺ -
lieferbar mit allen Betätigungs- oder Schaltelementen aus den Serien RAFIX 22 FS⁺ und RAFIX 22 FSR (siehe Katalog unter evg.de)

Schutzart: IP 65 (frontseitig)

Spannung: abhängig von der gewählten Ausführung

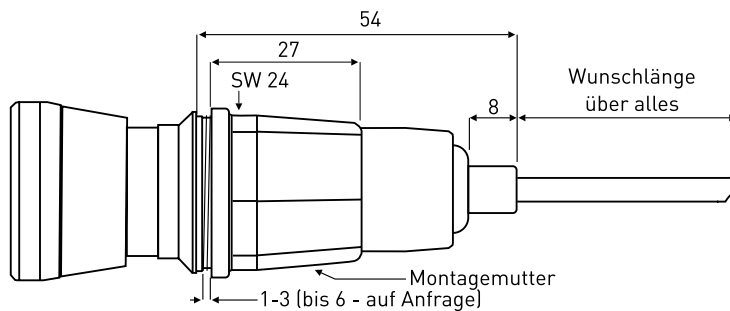
Bemessungsstrom: abhängig von der gewählten Ausführung

Betriebstemperatur: -25 °C bis +70 °C

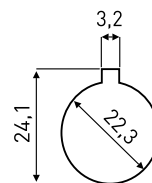
Material Gehäuse: Kunststoff (PA)

Kabel: nach Vorgabe

Lieferumfang: inkl. Montagemutter (auch für Wandstärken bis 6 mm lieferbar - auf Anfrage)



Montageausschnitt



(Maße in mm)

Befehlsgerät Plug & Play mit Anschlusskabel

41-015R22-XXXXX-XX *

* XXXXX-XX wird im Auftragsfall vergeben

Diese Einheit wird nach Ihren Anforderungen entwickelt, basierend auf den Befehlsgeräten der Serien RAFIX 22 FS⁺ und RAFIX 22 FSR.