

M30 Gerätedose Frontmontage, Adapter RJ45 Cat.6 Klasse E



Steckverbändertyp Anschluss 1+2: Buchse RJ45 Cat.6 Klasse E (bis 500 MHz, geeignet für 10 GBit und Power over Ethernet)

Anschlussart: Adapter

Montageart: Frontmontage

Schutzart: IP 64 / IP 67 (frontseitig, Schutzkappe montiert und aufgesteckt)

Polzahl: 8, 360° geschirmt (Flachstecker 2,8x0,8 mm für Erdanschluss vorhanden)

Material Gehäuse: Kunststoff (PA), nach UL 94 HB, schwarz, RJ45 Kupplung aus Zinkdruckguss

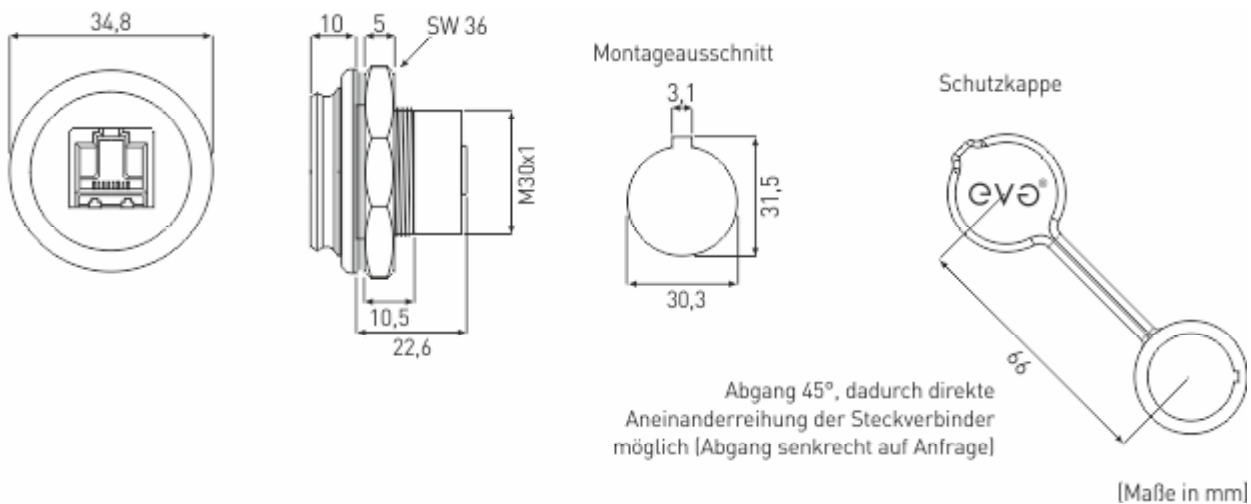
Schutzkappe: Elastolan, nach UL 94 HB, schwarz

Kunststoffmutter: Kunststoff (PA), nach UL 94 V-2, schwarz

Kontakte: vergoldet

Lieferumfang: Kunststoffmutter (M30x1,5), Flachdichtung (M30), fest montierte Schutzkappe

Hinweis: für neutrale Schutzkappe letzte Stelle der Bestellnummer auf „B“ umstellen (kundenspezifischer Aufdruck auf Anfrage)



**M30 Gerätedose Frontmontage
mit Adapter Buchse RJ45 Cat.6 Klasse E
(bis 500 MHz)**

41-038CAT-61000 A