

# Verbindungsleitung

## Han® 3A Anbaugehäuse | Stecker RJ45 Cat.6 Klasse E<sub>A</sub> | Cat.6<sub>A</sub>



**Steckverbindertyp Anschluss 1:** Buchse RJ45 Cat.6 Klasse E<sub>A</sub> (bis 500 MHz, geeignet für 10 GBit und Power over Ethernet)

**Steckverbindertyp Anschluss 2:** Stecker RJ45 Cat.6<sub>A</sub> (bis 500 MHz, geeignet für 10 GBit)

**Anschlussart:** Verbindungsleitung

**Schutzart:** IP 65 (in geschlossenem und verriegeltem Zustand mit Abdeckkappe bzw. Klappdeckel)

**Polzahl:** 8 (4 Profinet), 360° geschirmt (RJ45 Buchse)

**Material Gehäuse:** Anbaugehäuse aus Kunststoff / Aluminiumdruckguss, RJ45 Buchse aus Zinkdruckguss

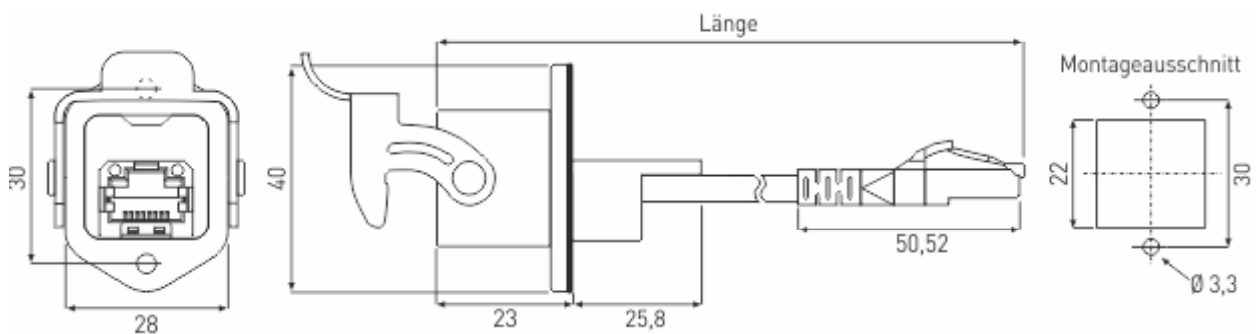
**Schutzkappe:** Elastolan, nach UL 94 HB, schwarz

**Kontakte:** vergoldet

**Kabel:** Mantel LSHF(LSOH), geschirmt, halogenfrei, Cat.6<sub>A</sub> (beige / weiss / grün)

**Lieferumfang:** Gerätedichtung, Schutzkappe bzw. Klappdeckel

**Hinweis:** Farbbelegung - siehe Fachwissen unter evg.de



[Maße in mm]

Länge m	Verbindungsleitung (bis 500 MHz)		
	Konfektion nach T568B (Mantelfarbe beige)	Konfektion nach T568A (Mantelfarbe weiss)	Konfektion nach Profinet (Mantelfarbe grün)
0,5	41-038CAT-7X1320 A	41-038CAT-7X2320 A	41-038CAT-7X3320 A
1,0	41-038CAT-7X1321 A	41-038CAT-7X2321 A	41-038CAT-7X3321 A
1,5	41-038CAT-7X1322 A	41-038CAT-7X2322 A	41-038CAT-7X3322 A
2,0	41-038CAT-7X1323 A	41-038CAT-7X2323 A	41-038CAT-7X3323 A
3,0	41-038CAT-7X1324 A	41-038CAT-7X2324 A	41-038CAT-7X3324 A

Bitte Bestellnummer vervollständigen: X = 1-Kunststoff mit Abdeckkappe / 2-Metall mit Abdeckkappe / 3-Metall mit Klappdeckel