

Han® 3A Anbaugehäuse

Kunststoff / Metall, Adapter

RJ45 Cat.6_A Klasse E_A



Steckverbändertyp Anschluss 1+2: Buchse RJ45 Cat.6_A Klasse E_A (bis 500 MHz, geeignet für 10 GBit)

Anschlussart: Adapter

Montageart: Frontmontage

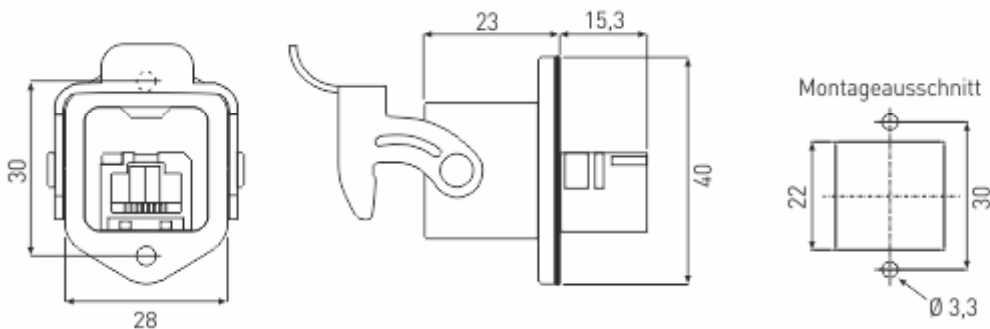
Schutzart: IP 65 (in geschlossenem und verriegeltem Zustand mit Abdeckkappe bzw. Klappdeckel)

Polzahl: 8, 360° geschirmt (Fahne für Erdanschluss vorhanden)

Material Gehäuse: Kunststoff / Aluminiumdruckguss, RJ45 Kupplung aus Zinkdruckguss

Kontakte: vergoldet

Lieferumfang: Gerätedichtung



[Maße in mm]

Han® 3A Anbaugehäuse Frontmontage mit Adapter Buchse RJ45 Cat.6 _A Klasse E _A (bis 500 MHz)			
Kunststoff		Metall	
ohne Abdeckkappe		ohne Abdeckkappe	
41-038CAT-71025 A		41-038CAT-72025 A	
Abdeckkappe Kunststoff		Abdeckkappe Metall	
09 20 003 5445		09 20 003 5425	
Han® 3A Anbaugehäuse Frontmontage mit Adapter Buchse RJ45 Cat.6 _A Klasse E _A (bis 500 MHz)			
Kunststoff	Metall		
mit Abdeckkappe	mit Abdeckkappe	mit Klappdeckel	
41-038CAT-71250 A	41-038CAT-72250 A	41-038CAT-73250 A	