

Verbindungsleitung

M16 Gerätedose | Stecker

USB 3.0 Typ A



Steckverbindertyp Anschluss 1: Buchse
USB 3.0 Typ A

Steckverbindertyp Anschluss 2: Stecker
USB 3.0 Typ A

Anschlussart: Verbindungsleitung

Mit Schutzleiter: separate Erdungslitze AWG
16 (grün/gelb)

Schutzart: IP 54 (M16 Gerätedose - mit
Schraubkappe)

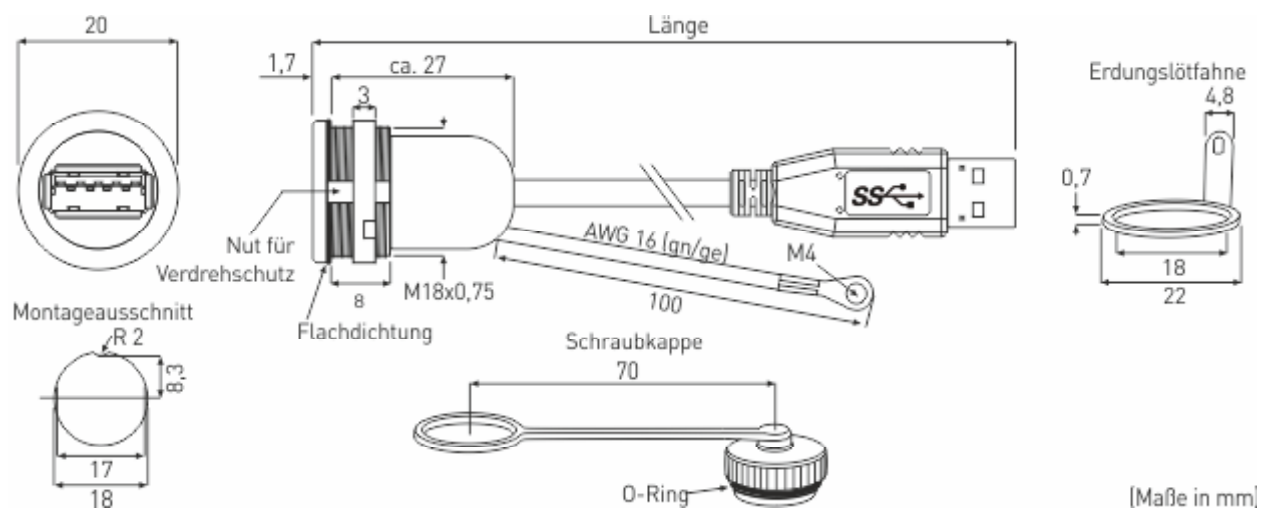
Polzahl: 9

Material Gehäuse: M16 Gerätedose aus
Zinkdruckguss, vernickelt

Kontakte: vergoldet

Lieferumfang: Anschlusskabel, Ringmutter,
Erdungslötfahne, O-Ring vormontiert (Geräte-
dichtung), Schraubkappe

Hinweis: Variante ohne Erdungslitze,
Erdungslötfahne und Schraubkappe lieferbar
(Endung Artikelnummer: LC)



Länge m	Verbindungsleitung M16 Gerätedose mit Buchse USB 3.0 Typ A Stecker USB 3.0 Typ A
0,5	41-038USB-41170 A
1,0	41-038USB-41171 A
1,5	41-038USB-41172 A
2,0	41-038USB-41173 A
3,0	41-038USB-41174 A

Zubehör	
07 0010 010	Montageschlüssel für Ringmutter