

# Verbindungsleitung

## M16 Gerätedose | Stecker

### Mini USB 2.0 Typ AB | Typ B



**Steckverbändertyp Anschluss 1:** Buchse  
Mini USB 2.0 Typ AB

**Steckverbändertyp Anschluss 2:** Stecker  
Mini USB 2.0 Typ B

**Anschlussart:** Verbindungsleitung

**Schutzart:** IP 54 (M16 Gerätedose - mit Schraubkappe)

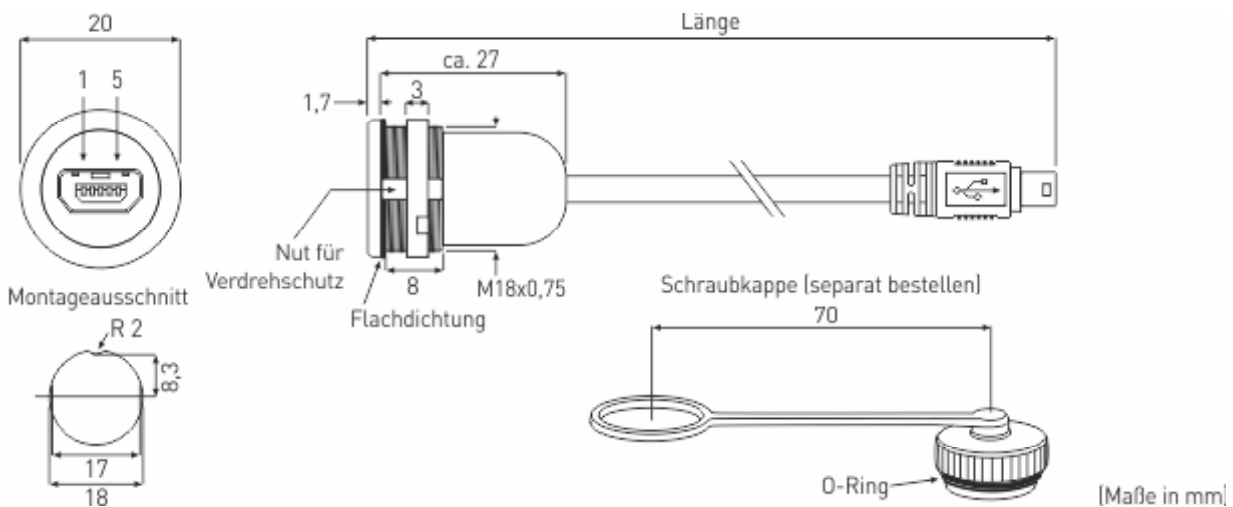
**Polzahl:** 5

**Material Gehäuse:** M16 Gerätedose aus Zinkdruckguss, vernickelt

**Kontakte:** vergoldet

**Lieferumfang:** Anschlusskabel, Ringmutter, O-Ring vormontiert (Gerätedichtung)

**Hinweis:** Schutzkappe bitte separat bestellen



Länge m	Verbindungsleitung M16 Gerätedose mit Buchse Mini USB 2.0 Typ AB   Stecker Mini USB 2.0 Typ B
0,5	41-038USB-41125 A
1,0	41-038USB-41126 A
1,5	41-038USB-41177 A
2,0	41-038USB-41128 A
3,0	41-038USB-41129 A
Zubehör	
07 0010 010	Montageschlüssel für Ringmutter
69/BA/082671000000E610542	Schraubkappe *

\* bitte separat bestellen - nicht im Lieferumfang enthalten