



M16 Gerätedose Frontmontage, Adapter USB 3.1 Typ C

Steckverbindertyp Anschluss 1+2: Buchse
USB 3.1 Typ C

Anschlussart: Adapter

Montageart: Frontmontage

Schutzart: IP 54 (mit Schraubkappe)

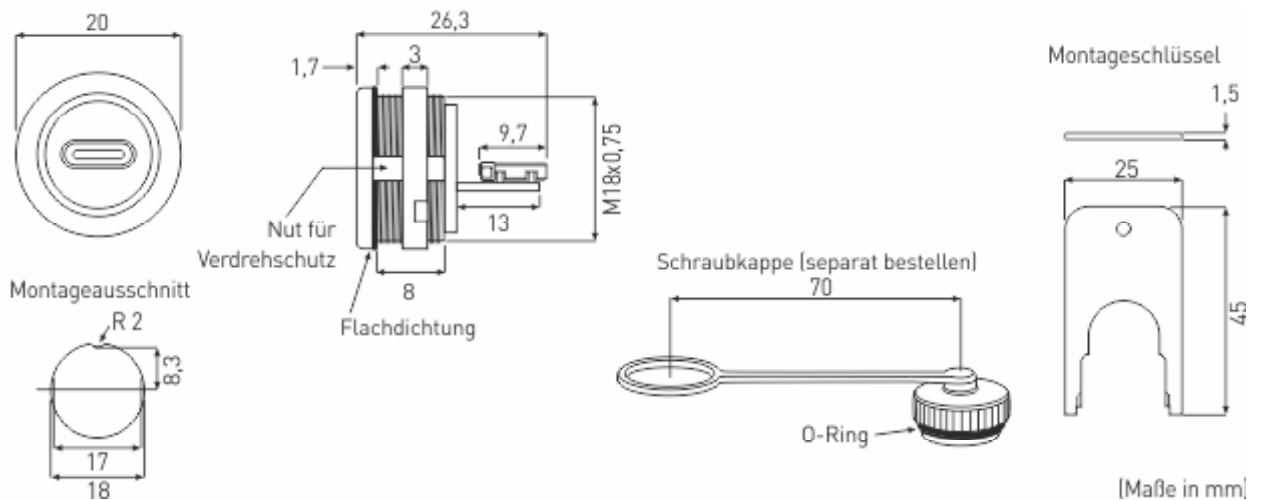
Polzahl: 24

Material Gehäuse: Zinkdruckguss, vernickelt

Kontakte: vergoldet

Lieferumfang: Ringmutter, O-Ring vor-
montiert (Gerätedichtung)

Hinweis: Schraubkappe bitte separat bestel-
len / zugehörige Verbindungsleitung (s. Seite
17)



M16 Gerätedose Frontmontage mit Adapter Buchse USB 3.1 Typ C | Buchse USB 3.1 Typ C

41-038USB-41189 A

Zubehör

07 0010 010

Montageschlüssel für Ringmutter

69/BA/082671000000E610542

Schraubkappe