



Verbindungsleitung

M12 Gerätedose | Stecker

Mini USB 2.0 Typ B | USB 2.0 Typ A

Steckverbindertyp Anschluss 1: Stecker
Mini USB 2.0 Typ B

Steckverbindertyp Anschluss 2: Stecker
USB 2.0 Typ A

Anschlussart: Verbindungsleitung

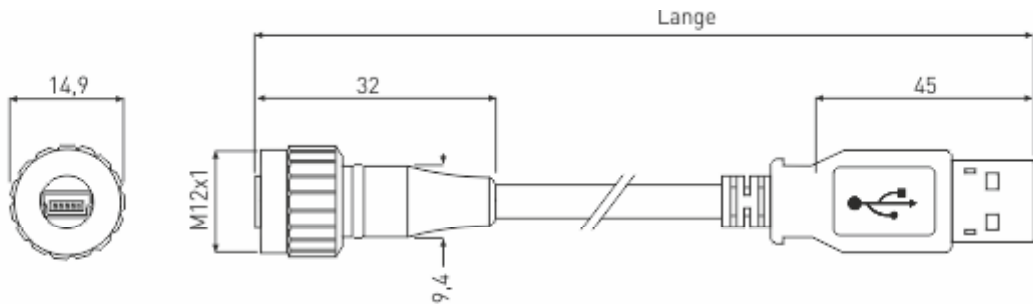
Schutzart: IP 67 (M12 Gerätedose - in verriegeltem Zustand)

Polzahl: 5

Material Gehäuse: M12 Gerätedose aus Kunststoff (PA6/GF30), glasfaserverstärkt, nach UL 94 HB, schwarz

Kontakte: vergoldet

Hinweis: M12 Gerätedose mit Buchse Mini USB 2.0 Typ B (s. Seite 48)



[Maße in mm]

Länge m	Verbindungsleitung M12 Gerätedose mit Stecker Mini USB 2.0 Typ B Stecker USB 2.0 Typ A
1,0	41-038USB-41225 A
3,0	41-038USB-41226 A
5,0	41-038USB-41227 A