

# M16 Gerätedose Frontmontage, Adapter USB 3.1 Typ C



**Steckverbindertyp Anschluss 1+2:** Buchse USB 3.1 Typ C

**Anschlussart:** Adapter

**Montageart:** Frontmontage

**Ausführung:** mit Einschraubgewinde M16x1,5

**Schutzart:** IP 64 / IP 67 (frontseitig, Schutzkappe montiert und aufgesteckt)

**Polzahl:** 24

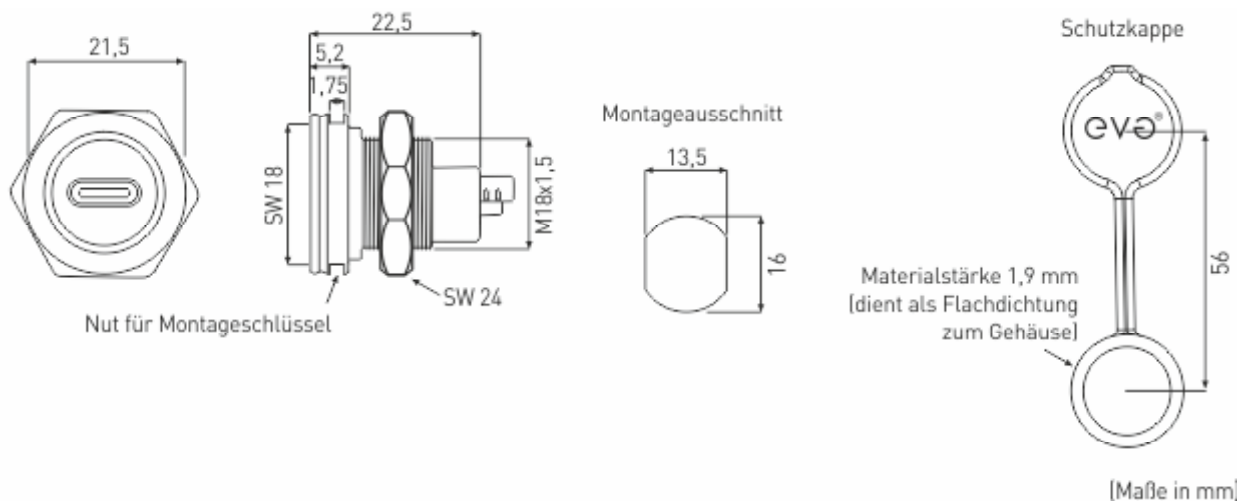
**Material Gehäuse:** Kunststoff (PA12), schwarz

**Schutzkappe:** Elastolan, nach UL 94 HB, schwarz

**Kontakte:** vergoldet

**Lieferumfang:** Kunststoffmutter (M18x1,5), Schutzkappe

**Hinweis:** für neutrale Schutzkappe letzte Stelle der Bestellnummer auf „B“ umstellen (kundspezifischer Aufdruck auf Anfrage) / zugehörige Verbindungsleitung (s. Seite 17)



**M16 Gerätedose Frontmontage  
(Einschraubgewinde M16x1,5)  
mit Adapter Buchse USB 3.1 Typ C | Buchse USB 3.1 Typ C**

41-038USB-42289 A