

Verbindungsleitung

Han® 3A Anbaugehäuse | Stecker

USB 3.0 Typ A



Steckverbindertyp Anschluss 1: Buchse
USB 3.0 Typ A

Lieferumfang: Gerätedichtung

Steckverbindertyp Anschluss 2: Stecker
USB 3.0 Typ A



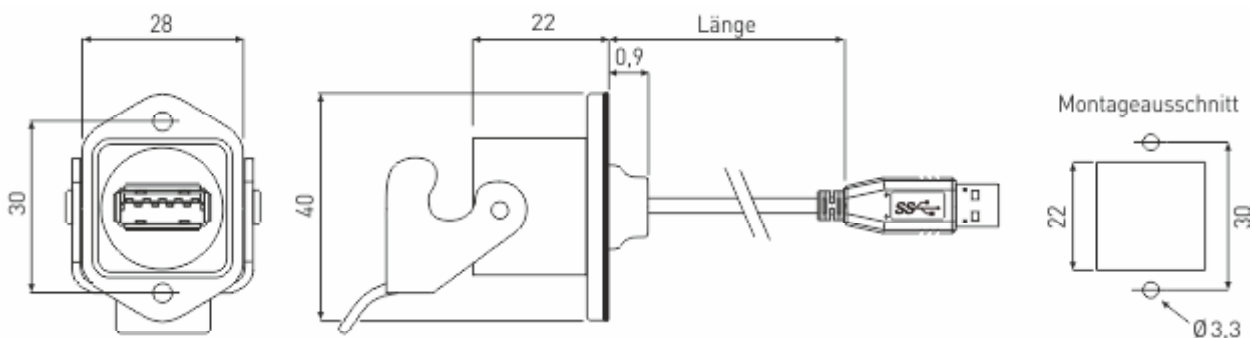
Anschlussart: Verbindungsleitung

Schutzart: IP 65 (in geschlossenem Zustand
mit Abdeckkappe bzw. Klappdeckel)

Polzahl: 9

Material Gehäuse: Anbaugehäuse aus Kunst-
stoff / Aluminiumdruckguss

Kontakte: vergoldet



[Maße in mm]

Länge m	Verbindungsleitung Han® 3A Anbaugehäuse mit Buchse USB 3.0 Typ A Stecker USB 3.0 Typ A
0,5	41-038USB-7X370 A
1,0	41-038USB-7X371 A
1,5	41-038USB-7X372 A
2,0	41-038USB-7X373 A
3,0	41-038USB-7X374 A

Bitte Bestellnummer vervollständigen: X = 1-Kunststoff grau / 2-Kunststoff grau mit Abdeckkappe / 3-Kunststoff schwarz / 4-Kunststoff schwarz mit Abdeckkappe / 5-Metall / 6-Metall mit Abdeckkappe / 7-Metall mit Klappdeckel