

# Verbindungsleitung

## Han® 3A Anbaugehäuse | Stecker

### Mini USB 2.0 Typ AB



**Steckverbändertyp Anschluss 1:** Buchse  
Mini USB 2.0 Typ AB

**Lieferumfang:** Gerätedichtung

**Steckverbändertyp Anschluss 2:** Stecker  
Mini USB 2.0 Typ AB



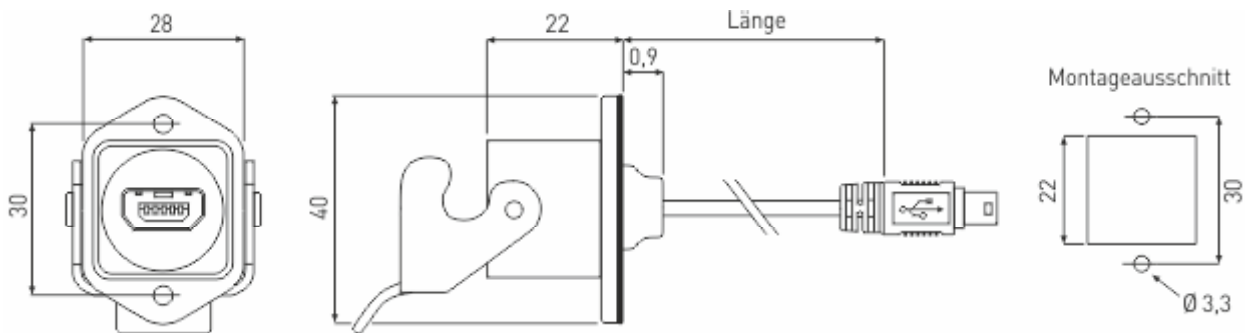
**Anschlussart:** Verbindungsleitung

**Schutzart:** IP 65 (in geschlossenem Zustand  
mit Abdeckkappe bzw. Klappdeckel)

**Polzahl:** 5

**Material Gehäuse:** Anbaugehäuse aus Kunst-  
stoff / Aluminiumdruckguss

**Kontakte:** vergoldet



[Maße in mm]

Länge m	Verbindungsleitung Han® 3A Anbaugehäuse mit Buchse Mini USB 2.0 Typ AB   Stecker USB 3.0 Typ A
0,5	41-038USB-7X325 A
1,0	41-038USB-7X326 A
1,5	41-038USB-7X327 A
2,0	41-038USB-7X328 A
3,0	41-038USB-7X329 A

**Bitte Bestellnummer vervollständigen:** X = 1-Kunststoff grau / 2-Kunststoff grau mit Abdeckkappe / 3-Kunststoff schwarz / 4-Kunststoff schwarz mit Abdeckkappe / 5-Metall / 6-Metall mit Abdeckkappe / 7-Metall mit Klappdeckel