



Verbindungsleitung

Han® 3A Anbaugehäuse | Stecker Micro USB 2.0 Typ B

Steckverbindertyp Anschluss 1: Buchse
Micro USB 2.0 Typ B

Steckverbindertyp Anschluss 2: Stecker
Micro USB 2.0 Typ B

Anschlussart: Verbindungsleitung

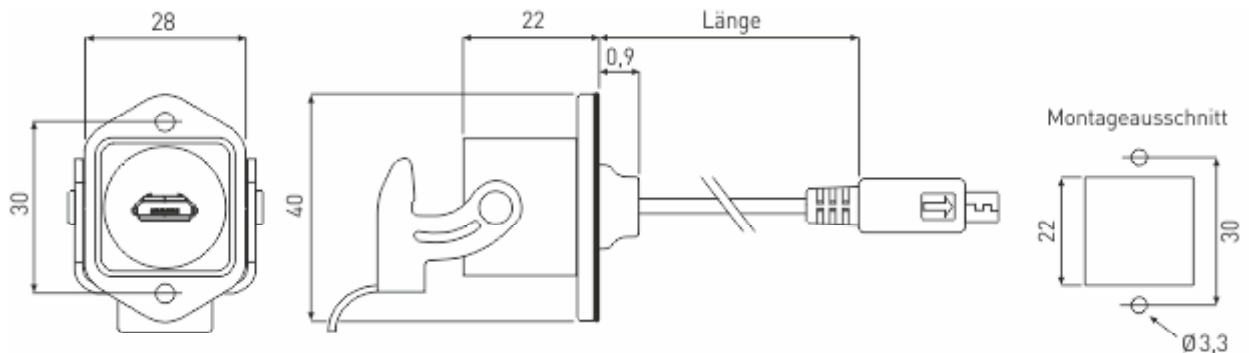
Schutzart: IP 65 (in geschlossenem Zustand mit Abdeckkappe bzw. Klappdeckel)

Polzahl: 5

Material Gehäuse: Anbaugehäuse aus Kunststoff / Aluminiumdruckguss

Kontakte: vergoldet

Lieferumfang: Gerätedichtung



[Maße in mm]

| Länge m | Verbindungsleitung Han® 3A Anbaugehäuse mit Buchse Micro USB 2.0 Typ B Stecker Micro USB 2.0 Typ B |
|------------|---|
| 0,5 | 41-038USB-7X330 A |
| 1,0 | 41-038USB-7X331 A |
| 1,5 | 41-038USB-7X332 A |
| 2,0 | 41-038USB-7X333 A |
| 3,0 | 41-038USB-7X334 A |

Bitte Bestellnummer vervollständigen: X = 1-Kunststoff grau / 2-Kunststoff grau mit Abdeckkappe / 3-Kunststoff schwarz / 4-Kunststoff schwarz mit Abdeckkappe / 5-Metall / 6-Metall mit Abdeckkappe / 7-Metall mit Klappdeckel