



Lüfteranschlussleitung umspritzt, f. Lüfter mit 2-pol. Steckanschluss 2,8x0,5 mm

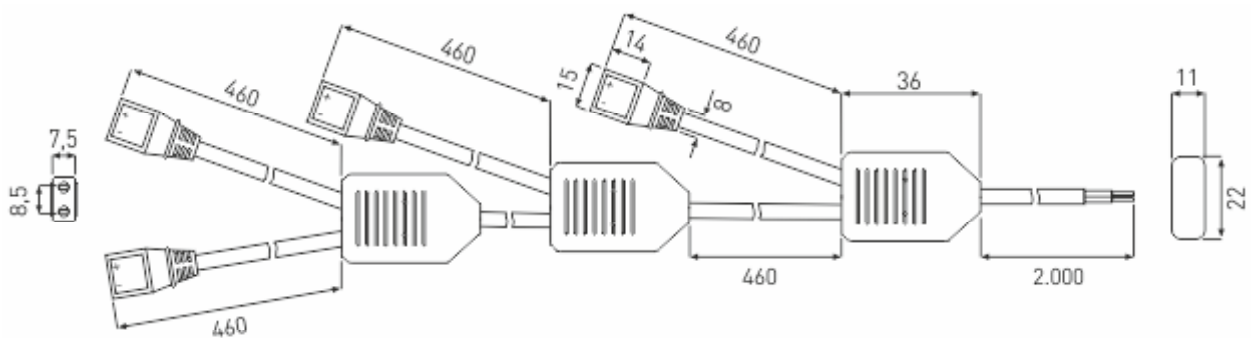
Leitung: H03VVH2-F 2X0,75 (<VDE> <HAR>)

Mantel: oval, schwarz

Aderkennung: braun (+), blau (-)

Zweite Seite: mit Aderendhülsen

Hinweis: diese Kettenverbinder sind ohne
Werkzeugkosten verfügbar / andere Längen
und Konfektionierung zweite Seite möglich /
IP-Schutz für Y-Element möglich



[Maße in mm]

Anzahl Lüfter	Lüfteranschlussleitung/Kettenverbinder umspritzt, für Lüfter mit 2-pol. Steckanschluss 2,8x0,5 mm
2	41-038YR1-LZ120-2X400
4	41-038YR1-LZ120-4X400
6	41-038YR1-LZ120-6X400