



## DC-Lüfter 120 x 120 x 25 Fabrikat NMB

**Gehäuse und Lüfterrad:** Kunststoff, nach UL 94 V-0

**Motor:** mit automatischem Wiederanlauf

**Förderrichtung:** über Stege blasend

**Drehrichtung:** im Uhrzeigersinn  
(vom Typenschild aus gesehen)

**Betriebstemperatur:** -10 °C bis +70 °C /  
-10 °C bis +60 °C (B50)

**Einbaulage:** frei wählbar

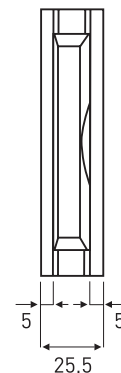
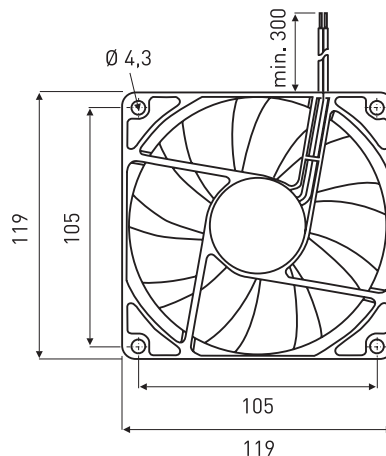
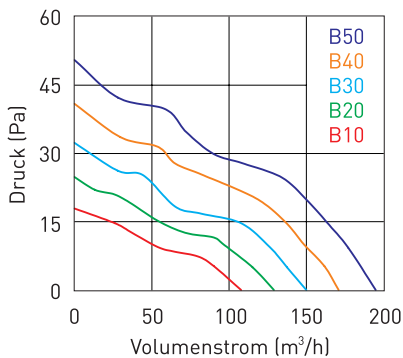
**Anschluss:** Anschlusslitzen nach UL 1007,  
AWG 24 (rt/sw), Länge 300 mm

**Gewicht:** 180 g

**Zulassungen:** CSA (LR65829 1174022), UL  
(E89936), VDE (15073-0049)

Die DC-Lüfter sind kugelgelagert, mit zwei NMB-Präzisionskugellagern, für lange Lebensdauer und anhaltende Laufruhe.

**Hinweis:** Informationen zu Geräuschemission und Lebensdauer (siehe unter „Fachwissen“ auf [www.evg.de](http://www.evg.de))



(Maße in mm)

DC-Lüfter	Spannung V DC (*)	Luftmenge m³/h	Strom mA	Watt W	Druck Pa	Drehzahl min <sup>-1</sup>	Geräusch dB(A)	Lebensdauer L <sub>10</sub> /25 °C h
4710KL-04W-B10-E00	12 (6,0-13,8)	108,0	120	1,44	17,9	1.600	27,0	100.000
4710KL-04W-B30-E00	12 (6,0-13,8)	150,0	280	3,36	32,3	2.200	35,0	100.000
4710KL-04W-B50-E00	12 (6,0-13,0)	195,0	550	6,60	50,5	2.800	41,5	100.000
4710KL-05W-B20-E00	24 (10,0-27,6)	129,0	100	2,40	24,8	1.900	31,0	100.000
4710KL-05W-B30-E00	24 (10,0-27,6)	150,0	150	3,60	32,3	2.200	35,0	100.000
4710KL-05W-B40-E00	24 (10,0-27,6)	171,0	220	5,28	40,9	2.500	38,5	100.000
4710KL-05W-B50-E00	24 (10,0-26,0)	195,0	290	6,96	50,5	2.800	41,5	100.000

\* zulässiger Spannungsbereich

Zubehör	
120	Metallschutzgitter (siehe Datenblatt)