



DC-Lüfter 120 x 120 x 25 Fabrikat NMB

Gehäuse und Lüfterrad: Kunststoff, nach UL 94 V-0

Motor: mit automatischem Wiederanlauf

Förderrichtung: über Stege blasend

Drehrichtung: im Uhrzeigersinn (vom Typenschild aus gesehen)

Betriebstemperatur: -10 °C bis +70 °C / -10 °C bis +60 °C (B50)

Einbaulage: frei wählbar

Anschluss: Anschlusslitzen nach UL 1007, AWG 24 (rt/sw), Länge 300 mm

Gewicht: 180 g

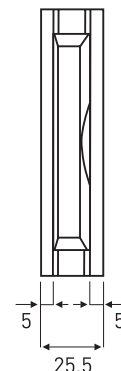
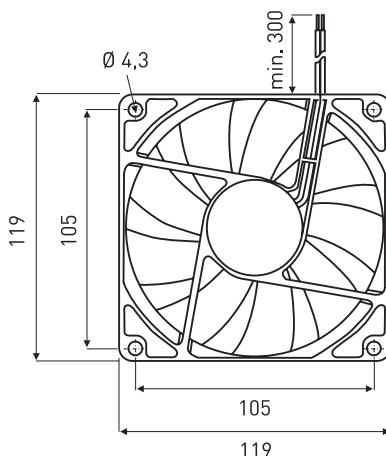
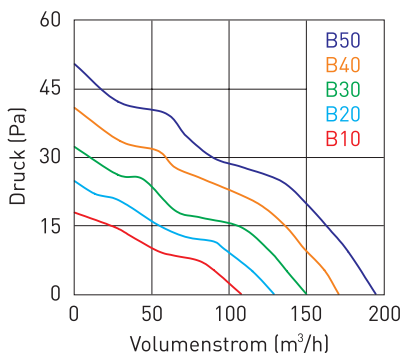
Zulassungen: CSA (LR65829 1174022), UL (E89936), VDE (15073-0049)

Die DC-Lüfter sind kugellagert, mit zwei NMB-Präzisionskugellagern, für lange Lebensdauer und anhaltende Laufruhe.

Optionen:

- Tachosignal (2 Impulse pro Umdrehung) (Bsp.: 4710KL-04W-B19-E50) / (Bsp.: 4710KL-04W-B59-E50)
- Blockiersignal („HIGH“-Signal + autom. Reset) (Bsp.: 4710KL-05W-B59-E00)
- PWM-Signal auf Anfrage
- mit geschützter Leiterplatte

Hinweis: Informationen zu Geräuschemission und Lebensdauer siehe unter „Fachwissen“ auf www.evg.de



(Maße in mm)

DC-Lüfter	Spannung	Luftmenge	Strom	Watt	Druck	Drehzahl	Geräusch	Lebensdauer
	V DC (*)	m³/h	mA	W	Pa	min ⁻¹	dB _(A)	L ₁₀ /25 °C h
4710KL-04W-B10-E00	12 (6,0-13,8)	108,0	120	1,44	17,9	1.600	27,0	100.000
4710KL-04W-B30-E00	12 (6,0-13,8)	150,0	280	3,36	32,3	2.200	35,0	100.000
4710KL-04W-B50-E00	12 (6,0-13,0)	195,0	550	6,60	50,5	2.800	41,5	100.000
4710KL-05W-B20-E00	24 (10,0-27,6)	129,0	100	2,40	24,8	1.900	31,0	100.000
4710KL-05W-B30-E00	24 (10,0-27,6)	150,0	150	3,60	32,3	2.200	35,0	100.000
4710KL-05W-B40-E00	24 (10,0-27,6)	171,0	220	5,28	40,9	2.500	38,5	100.000
4710KL-05W-B50-E00	24 (10,0-26,0)	195,0	290	6,96	50,5	2.800	41,5	100.000

* zulässiger Spannungsbereich

Zubehör	
120	Metallschutzgitter (siehe Datenblatt)