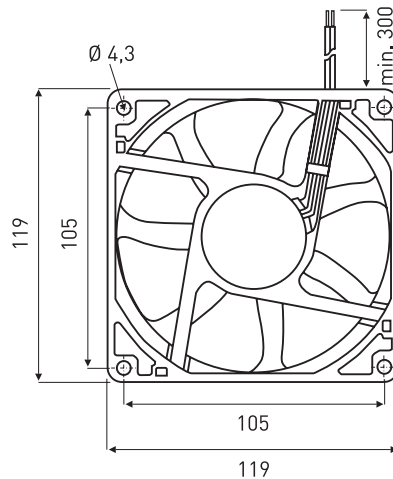
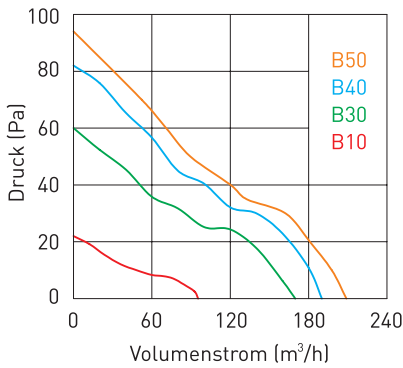


DC-Lüfter 120 x 120 x 32 Fabrikat NMB

Gehäuse und Lüfterrad: Kunststoff, nach UL 94 V-0
Motor: mit automatischem Wiederanlauf
Förderrichtung: über Stege blasend
Drehrichtung: im Uhrzeigersinn (vom Typenschild aus gesehen)
Betriebstemperatur: -10 °C bis +70 °C
Einbauart: frei wählbar
Anschluss: Anschlusslitzen nach UL 1007, AWG 24 (rt/sw), Länge 300 mm
Gewicht: 240 g
Zulassungen: CSA (LR65829 1143199), UL (E89936), VDE (15073-0008)

Die DC-Lüfter sind kugellagert, mit zwei NMB-Präzisionskugellagern, für lange Lebensdauer und anhaltende Laufruhe.

Optionen:
 -Für externen NTC (Bsp.: 4712KL-05W-B37-P60)
 - PWM-Signal auf Anfrage
 - mit geschützter Leiterplatte
Hinweis: Informationen zu Geräuschemission und Lebensdauer siehe unter „Fachwissen“ auf www.evg.de



(Maße in mm)

DC-Lüfter	Spannung V DC (*)	Luftmenge m³/h	Strom mA	Watt W	Druck Pa	Drehzahl min ⁻¹	Geräusch dB _(A)	Lebensdauer L ₁₀ /25 °C h
4712KL-04W-B30-P00	12 (6,0-13,8)	169,8	480	5,76	60,0	2.800	44,0	100.000
4712KL-04W-B50-P00	12 (6,0-13,8)	204,0	850	10,2	93,0	3.300	50,5	100.000
4712KL-05W-B10-P00	24 (12,0-27,6)	95,4	90	2,16	22,0	1.600	29,0	100.000
4712KL-05W-B30-P00	24 (12,0-27,6)	169,8	280	6,72	60,0	2.800	44,0	100.000
4712KL-05W-B40-P00	24 (12,0-27,6)	190,2	340	8,16	82,0	3.100	47,0	100.000

* zulässiger Spannungsbereich

Zubehör	
120	Metallschutzgitter (siehe Datenblatt)