

Raster 5,00 mm Buchsengehäuse verpolungssicher Serie V / Fabrikat JST

Polzahlen: 2-6

Gehäuse: PA 6 nach (P-SVF) UL 94 V-2 / (P-SVF-V) UL 94 V-0, weiss

Crimpkontakt: Messing, verzinkt

Anschlussquerschnitt: AWG 26 bis AWG 20

Max. Prüfspannung: 1.500 V AC (1 Minute)

Zulässige Betriebsspannung: 250 V

Max. Betriebsstrom: 5 A (AWG 20)

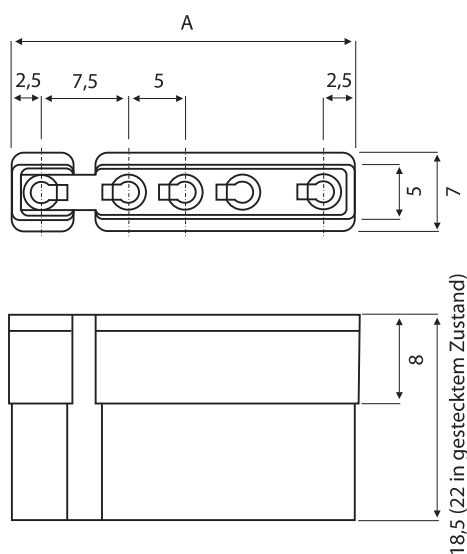
Zulässige Betriebstemperatur: -25 °C bis +85 °C

Zulassungen: CSA (LR20812), TÜV (R75171), UL (E60389)

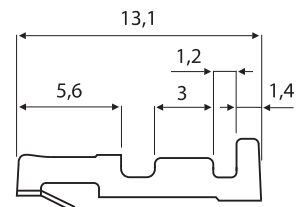
Hinweis: Konfektionierung auf Anfrage, Halb-/ Vollautomaten und Werkzeuge bei uns vorhanden. (Vermietung auf Anfrage)



Buchsengehäuse



Buchsenkontakt



(Maße in mm)

Buchsengehäuse		Abmessungen
<input checked="" type="checkbox"/> P-SVF	<input checked="" type="checkbox"/> P-SVF-V	A (Polzahl x 5,0) + 2,5

Bitte ergänzen Sie die gewünschte Polzahl: = 2 bis 6

Buchsenkontakt	Isolationsdurchmesser mm	Anschlussquerschnitt AWG	Rolle
SVF-01T-1.5A	1,3 bis 2,7	26 bis 20	15.000 Stck.
Werkzeug			
WKZ-CDS-SVF-01T-1.5A	Schnellwechselwerkzeug (40 mm Hub)		
YC-044	Handzange für Bandabschnitte (SVF-01T-1.5A)		