

CPC Zugentlastung



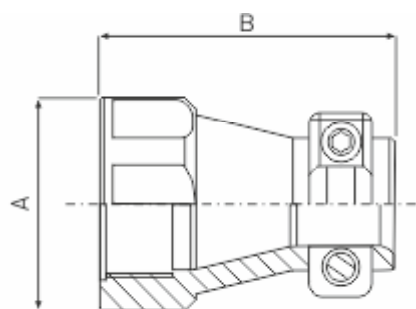
Schutzart: IP 44 (in montiertem Zustand - IP 65 möglich - notwendiges Zubehör auf Anfrage)

Betriebstemperatur: -55 °C bis +105 °C / -40 °C bis +105 °C (Bauform 13)

Material Gehäuse: Kunststoff, nach UL 94 V-1 (Metall auf Anfrage)

Max. Kabeldurchmesser: 2,8-28,4 mm

Zulassung: UL



für Polzahl	für Bauform	für Kabel-Ø mm	CPC Zugentlastung	Abmessungen mm	
				A	B
4	11	2,8-8,4	500-118SR-33	23,1	31,8
4	11	2,8-11,4	500-118SR-45	23,1	35,6
9	13	3,0-11,5	500-138SR-45	24,5	35,6
9	13	8,6-17,8	500-138SR-70	24,5	42,4
9-14	17	2,8-11,4	500-178SR-45	29,5	35,6
9-14	17	8,6-17,8	500-178SR-70	29,5	41,9
24-37	23	8,6-17,8	500-238SR-70	40,6	39,4
24-37	23	14,5-28,4	500-238SR-112	40,6	41,9