

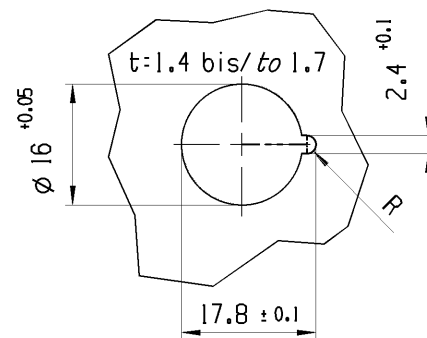
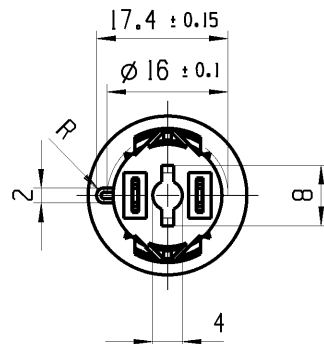
© THIS DRAWING IS THE EXCLUSIVE PROPERTY OF MARQUARDT. WITHOUT THEIR CONSENT IT MAY NOT BE REPRODUCED OR GIVEN TO THIRD PARTIES.

CONFIDENTIAL

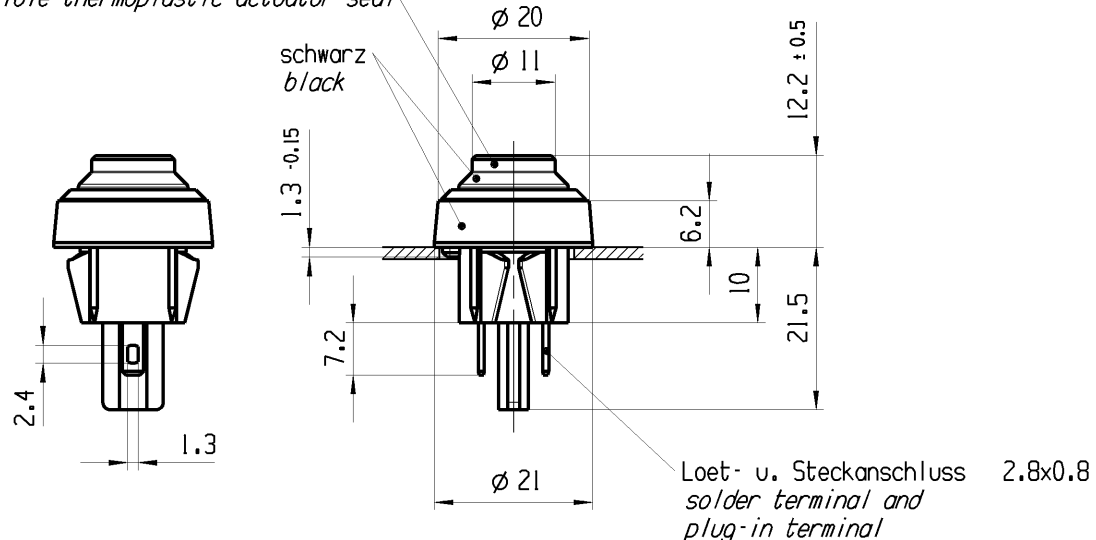
VERTRAULICH

© Alle Rechte bei Marquardt, auch fuer den Fall von Schutzrechtsverletzungen. Jede Verfuugungsbefugnis, wie Kopier- und Weitergaberecht, bei uns.

Empfohlener Ausschnitt fuer Rastbefestigung (Grat gegenueber Bestueckungsseite)  
recommended cut-out for snap-in fixing ledge opposite to snap-in direction



flexible thermoplastische Dichtungskappe  
flexible thermoplastic actuator seal



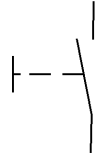
Aufschrift  
Marking

5000.  
4(2)/250 ~ 5E4 T85  
05  
4A 125V AC  
2A 250V AC  
1/10 HP 125-250V AC  
R3

Schliesser 1-polig  
Fuer Gerate der Klasse II geeignet  
SPNO  
suitable for appliances of class II

Vorlaufweg 2<sup>+0.2</sup>/<sub>-0.4</sub>  
pre-travel  
Gesamtweg 3<sup>+0.5</sup>  
total travel

Herstellort/-jahr/-woche  
code of manufacture: place/year/week



fuer Form und Lage FOR SHAPE AND LOC.	☉ =	Allgemeintoleranzen UNTOLERANCED DIMENSIONS				Pause COPY	Blatt SHEET 01	TYP K	Zeichn./DRAWING NO. 50000501	Index 9
	PROJEKTION	Abmasse und Nennmassbereiche Angaben in mm	Loenge LENGTH	Radien RADII	Original Din A4					
fuer Winkel FOR ANGLE ± 2		ALL DIMENSIONS ARE IN MILLIMETRES	0-6 ± 0.2 ± 0.2	>6-15 ± 0.3 ± 0.3	>15-30 ± 0.3 ± 0.3	GERAETESCHALTER appliance switch				
d	23669	12.01.96	M00	g	100235	26.02.16	MUT	CAD: NX v8.5		
c	22865	24.06.94	M00	r	68405	27.04.10	HHE	gez./DRAWN BY 26.02.16 MUT		
b	21107	25.09.91	M00	e	29580	17.05.00	BMI	gepr./CHECKED BY		
a	16028	04.07.84	HAB	d	29580	17.05.00	BMI	Ersatz fuer/REPLACEMENT OF Zg.gl.Nr.v.15.05.2000		
Ausg. ISSUE	Aenderung REVISION	gez. DRAWN BY	Ausg. ISSUE	Aenderung REVISION	gez. DRAWN BY	MARQUARDT				