

Raster 1,25 mm Buchsengehäuse

Serie PicoBlade™ / Fabrikat Molex

Polzahlen: 2-15

Gehäuse: PBTP nach UL 94 V-0, weiss

Crimpkontakt: Phosphorbronze, verzinkt

Anschlussquerschnitt: AWG 28 bis AWG 26

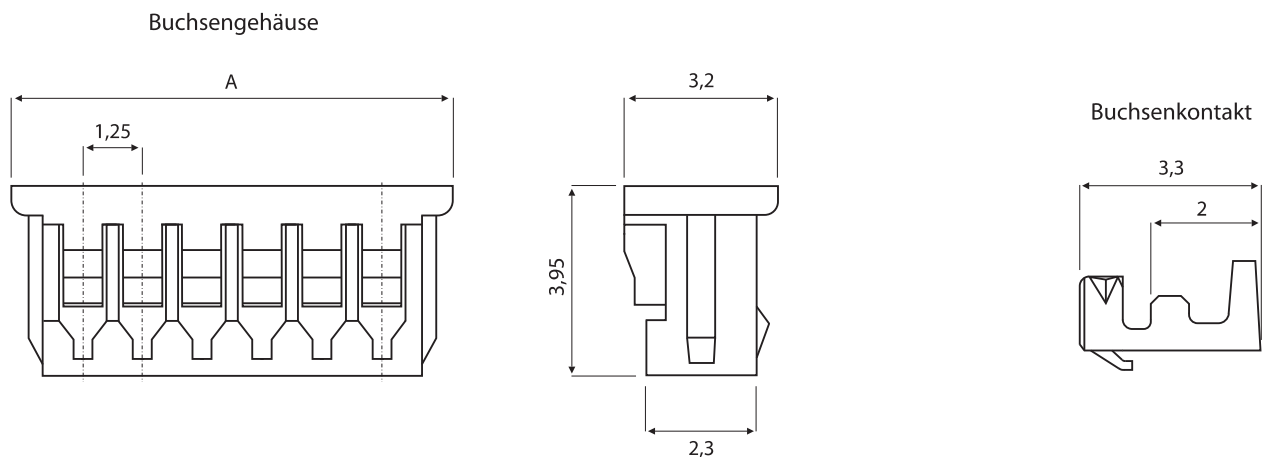
Max. Isolationsdurchmesser: 1,0 mm

Zulässige Betriebsspannung: 125 V

Max. Betriebsstrom: 1 A (AWG 28)

Zulässige Betriebstemperatur: -40 °C bis +85 °C

Hinweis: Konfektionierung auf Anfrage, Halb-/ Vollautomaten und Werkzeuge bei uns vorhanden. (Vermietung auf Anfrage)



(Maße in mm)

Buchsengehäuse	Abmessungen
51021- xx 00	A (Polzahl x 1,25) + 1,75

Bitte ergänzen Sie die gewünschte Polzahl: **xx** = 02 bis 15

Buchsenkontakt	Isolationsdurchmesser mm	Anschlussquerschnitt AWG	Rolle
50079-8000	max. 1,0	28 bis 26	25.000 Stck.
50058-8000	max. 1,0	28 bis 32	25.000 Stck.

Werkzeug	
WKZ-MOLEX-50079-8000	Schnellwechselwerkzeug (40 mm Hub)