

## Kunststoffhaube metallisiert Serie 53

**Low Cost**

**Gehäuse:** Kunststoff, metallisiert, zweiteilig,  
Haubenhälften werden verschraubt

**Verriegelung:** Schraubverriegelung

**Kabelabgang:** gerade

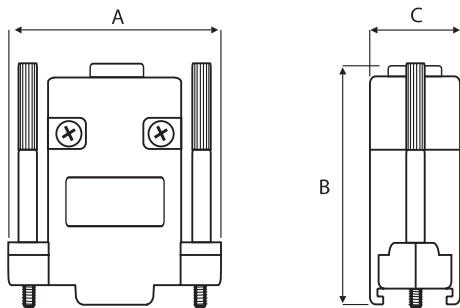
**Kabelzugentlastung:** mittels Kabelklemmung

**Zulässige Betriebstemperatur:** -15 °C bis +90 °C

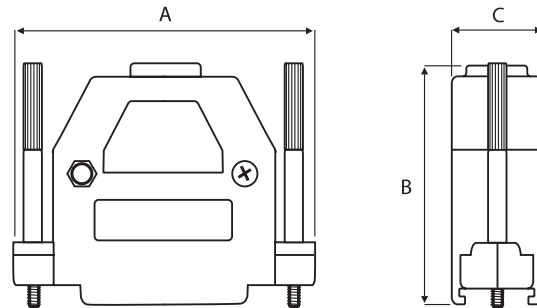
**Lieferumfang:** inkl. Rändelschrauben 4-40 UNC



9- und 50-polig



15- bis 37-polig



für Polzahl	max. Kabel-Ø mm	Metallisierte Kunststoffhaube	Abmessungen mm		
			A	B	C
9	7,0	5334-09C	31,0	40,5	16,5
15	10,0	5334-15C	40,0	37,0	16,5
25	11,0	5334-25C	54,6	44,0	16,5
37	14,0	5334-37C	69,3	53,1	23,9*
50	14,0	5333-50C	69,6	44,7	20,2

\* maximal