

Kabelstecker / Kupplungsdose Lötanschluss

Serie 57 / Fabrikat Fujikura DDK

Polzahlen: 14, 24, 36, 50

Gehäuse: Messing, vernickelt

Kontakte: Kupferlegierung, vergoldet

Max. Prüfspannung: 1.200 V AC

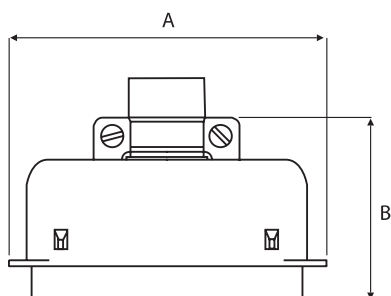
Max. Betriebsstrom: 5 A

Zulässige Betriebstemperatur: -55 °C bis +105 °C

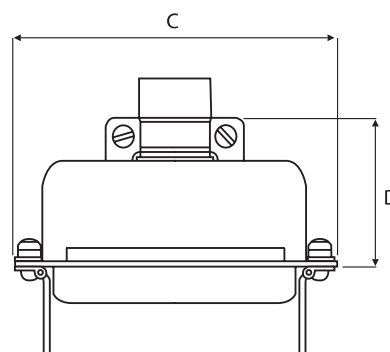
Zulassung: UL (E72124)


RIBBON


Kabelstecker



Kupplungsdose
mit Verriegelungsklammer



Polzahl	Kabelstecker	Kupplungsdose mit Verriegelungsklammer	Abmessungen mm			
			A	B	C	D
14	57-30140	57-60140	37,8	41,4	43,9	32,5
24	57-30240	57-60240	48,6	41,0	54,7	32,1
36	57-30360	57-60360	61,6	43,0	67,7	34,1
50	57-30500	57-60500	76,7	45,4	82,8	36,5