

# Gerätedose Löt- und Schneidklemmanschluss

## Serie 57 / Fabrikat Fujikura DDK

**Polzahlen:** 14, 24, 36, 50

**Gehäuse:** Kunststoff nach UL 94 V-0, blau, mit Metallkragen

**Kontakte:** Kupferlegierung, vergoldet

**Max. Prüfspannung:** 500 V AC

**Max. Betriebsstrom:** 1 A

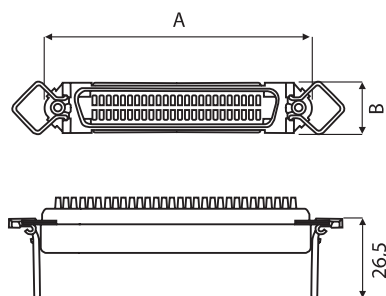
**Zulässige Betriebstemperatur:** -55 °C bis +105 °C

**Zulassung:** UL (E72124)

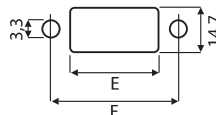
**Hinweis:** abgewinkelte Leiterplattenausführung auf Anfrage



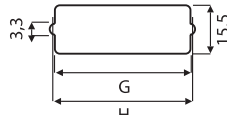
Handlötanschluss



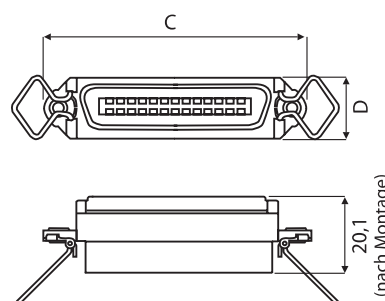
Montageausschnitt  
Frontmontage



Montageausschnitt  
Hinterwandmontage  
(Wandstärke max. 1,6 mm)



Schneidklemmanschluss  
ohne Zugentlastung



(Maße in mm)

Polzahl	Gerätedose		Abmessungen mm							
	Handlötanschluss	Schneidklemmanschluss	A	B	C	D	E	F	G	H
14	57-40140	57FE-40140-20	43,9	16,0	44,0	15,1	23,9	36,0	35,3	36,0
24	57-40240	57FE-40240-20	54,7	16,0	54,8	15,1	34,7	46,8	46,1	46,8
36	57-40360	57FE-40360-20	67,7	16,0	64,7	15,1	47,7	59,8	59,0	59,7
50	57-40500	57FE-40500-20	82,8	16,0	82,9	15,1	62,8	74,9	74,2	74,9