

DC-Lüfter
172 x 150 x 25
Fabrikat NMB

Die DC-Lüfter sind kugelgelagert, mit zwei NMB-Präzisionskugellagern, für lange Lebensdauer und anhaltende Laufruhe.

Gehäuse: Aluminium, Lüfterrad aus Kunststoff, nach UL 94 V-0

Motor: mit automatischem Wiederanlauf

Förderrichtung: über Stege blasend

Drehrichtung: gegen den Uhrzeigersinn (vom Typenschild aus gesehen)

Betriebstemperatur: -10 °C bis +70 °C

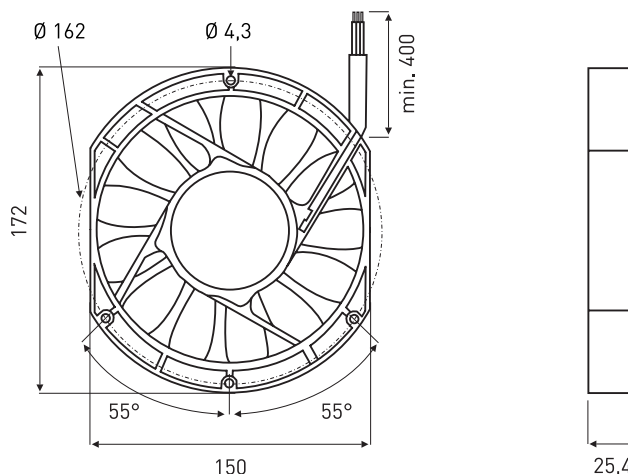
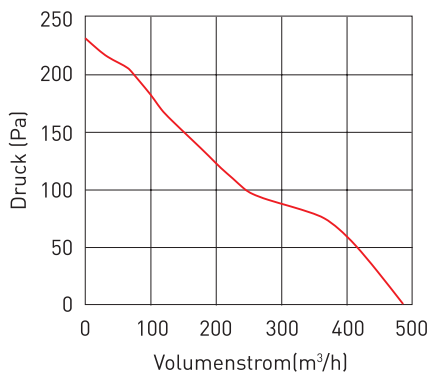
Einbaulage: frei wählbar

Anschluss: Anschlusslitzen nach UL 1007, AWG 22 (rt/sw), Länge 400 mm

Gewicht: 510,3 g

Zulassungen: CSA (LR65829 1285829), UL (E89936), VDE (15073-0034)

Hinweis: Informationen zu Geräuschemission und Lebensdauer (siehe unter „Fachwissen“ auf www.evg.de)



(Maße in mm)

DC-Lüfter	Spannung	Luftmenge	Strom	Watt	Druck	Drehzahl	Geräusch	Lebensdauer
	V DC [*]	m³/h	mA	W	Pa	min ⁻¹	dB(A)	L ₁₀ /25 °C h
5910PL-05W-B70-L00	24 (12,0-30,0)	492,0	1.550	37,2	233,0	4.100	65,4	100.000

* zulässiger Spannungsbereich

Zubehör	
150/S	Metallschutzgitter (siehe Datenblatt)