

Kunststoffhaube metallisiert Serie MHDSSK

Fabrikat MH Connectors

Gehäuse: Kunststoff nach UL 94 V-0, metallisiert, zweiteilig, Haubenhälften verrastend (entriegelbar)

Verriegelung: Schraubverriegelung

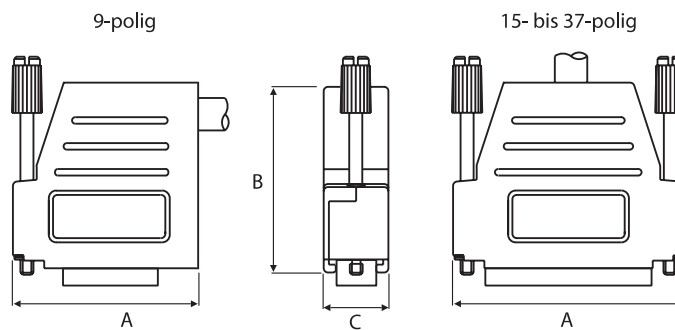
Max. Kabeldurchmesser: 11,5 mm

Kabelabgang: gerade / seitlich / gerade + seitlich

Kabelzugentlastung: mittels Kabelklemmung

Zulässige Betriebstemperatur: -55 °C bis +110 °C

Lieferumfang: Inkl. Rändelschrauben 4-40 UNC, Blindstopfen, zusätzliche kurze Verriegelungsschraube 4-40 UNC für seitlichen Kabelabgang und Kaskadentülle zur optimalen Kabelanpassung (Schrauben in M2,5 / M3 auf Anfrage).



Bitte vervollständigen Sie die Bestellnummer: **x** (0=Einzelverpackung / 1=Verpackung à 100 Stück)

für Polzahl	Metallisierte Kunststoffhaube			Abmessungen mm		
	Kabelabgang gerade	Kabelabgang seitlich	Kabelabgang gerade + seitlich	A	B	C
9	626 x -0106-21	626 x -0106-11	626 x -0106-01	31,5	40,0*	15,0
15	626 x -0106-22	626 x -0106-12	626 x -0106-02	40,0	40,0	15,0
25	626 x -0106-23	626 x -0106-13	626 x -0106-03	53,5	43,0	15,0
37	-	626 x -0106-14	-	71,3	40,0	15,0

* 43,0 mm (Kabelabgang gerade)