

Han® 3A Kupplungsgehäuse feldkonfektionierbares Set RJ45 Cat.6a



Steckverbindertyp Anschluss 1: Buchse RJ45 Cat.6a (geeignet für 10 GBit und Power over Ethernet)

Schutzart: IP 67 (gesteckt bzw. verriegelt bei richtiger Montage und einem Kabeldurchmesser von mindestens 5 mm)

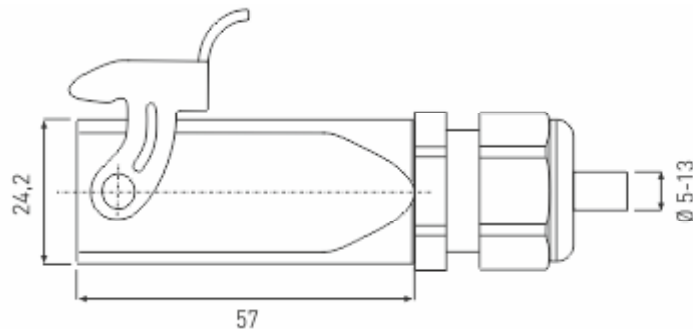
Polzahl: 8

Kontakte: vergoldet

Aderquerschnitt: AWG 26/7 bis AWG 22/7 (flexibel) / AWG 26/1 bis AWG 22/1 (massiv), Litzendurchmesser 0,85 bis 1,6 mm

Lieferumfang: Han® 3A Kupplungsgehäuse, RJ45 Buchse, Kabelverschraubung, Verriegelungsschraube

Hinweis: einfache Montage der RJ45 Buchse ohne Spezialwerkzeug (besteht nur aus zwei Teilen)



[Maße in mm]

| Belegung nach | Han® 3A Kupplungsgehäuse feldkonfektionierbares Set mit Buchse RJ45 Cat.6a | |
|---------------|---|--------------|
| | Kunststoff, schwarz | Metall, grau |
| EIA/TIA 568A | 630186 | 630192 |
| EIA/TIA 568B | 630187 | 630193 |
| Profinet | 630188 | 630194 |