

Vollmetallhaube Serien MHDTZK + MHD45ZK

Fabrikat Encitech

Gehäuse: Zink, vernickelt (schwarz auf Anfrage), zweiteilig, Haubenhälften werden verschraubt

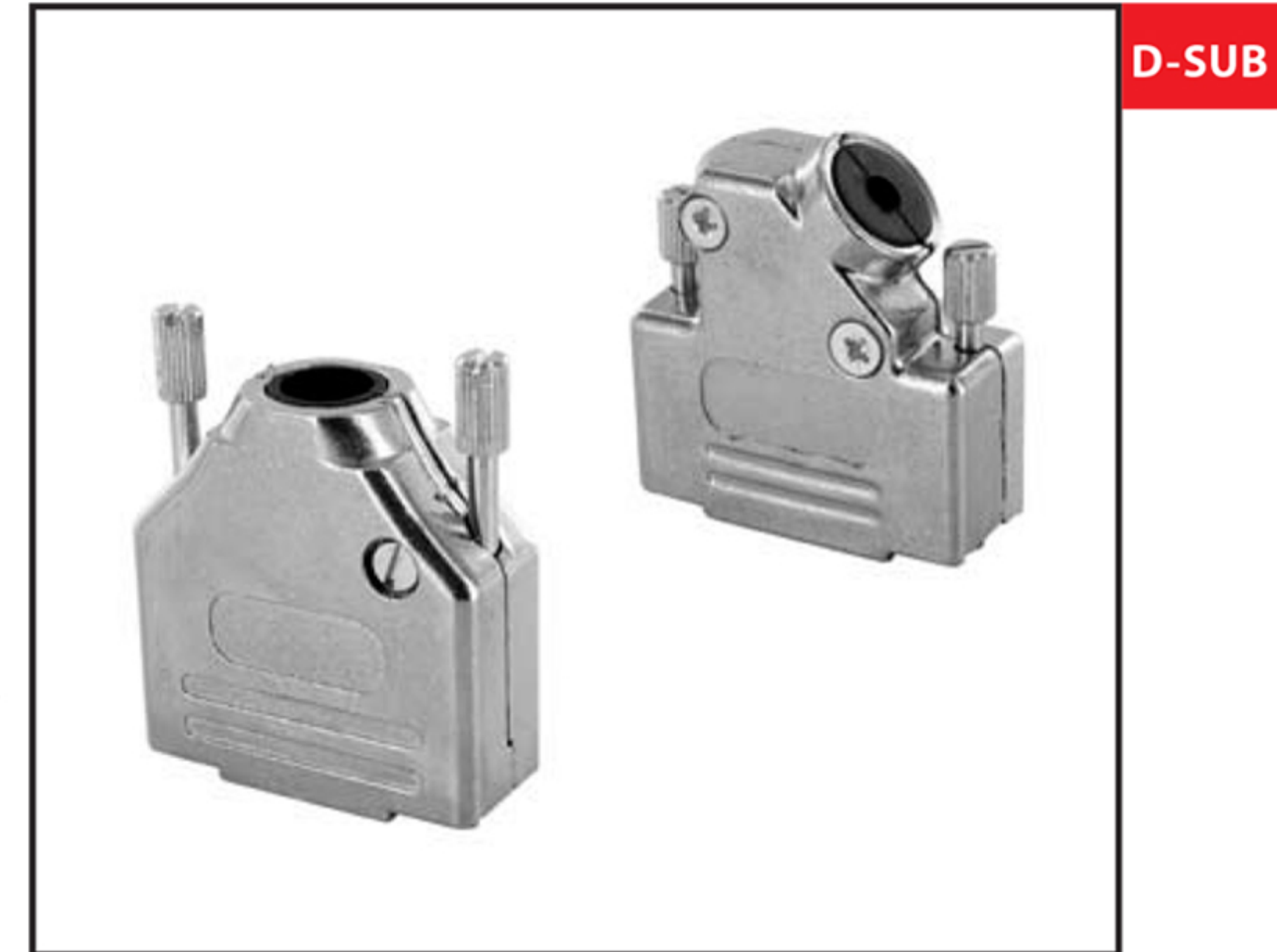
Verriegelung: Schraubverriegelung

Kabelabgang: gerade / seitlich

Kabelzugentlastung: mittels Kabelklemmung

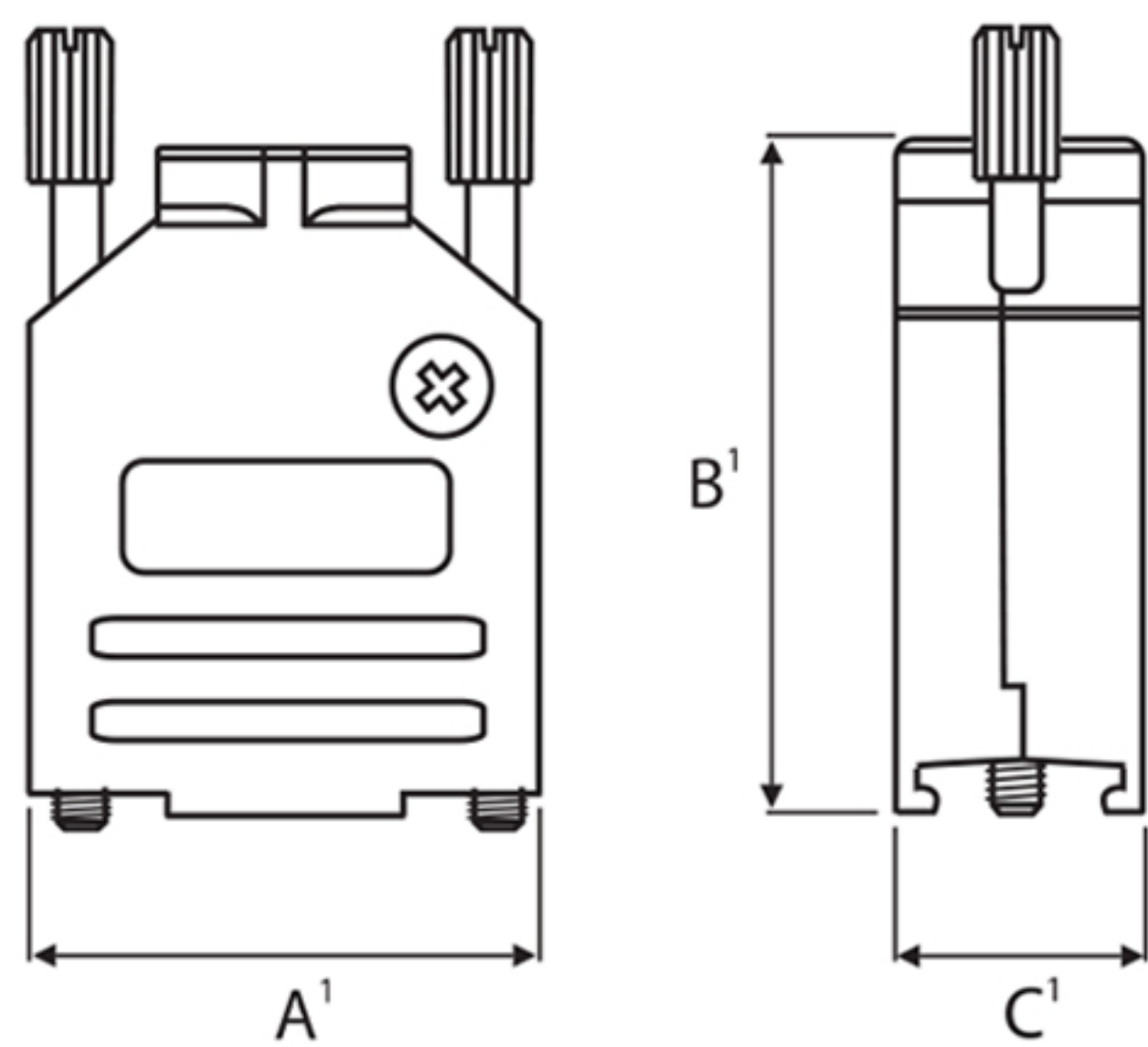
Zulässige Betriebstemperatur: -40 °C bis +120 °C

Lieferumfang: Inkl. Rändelschrauben 4-40 UNC (M2,5 / M3 auf Anfrage) und vier Einlegetüllen zur optimalen Kabelanpassung (für 9, 7, 5 und 4 mm Kabeldurchmesser).

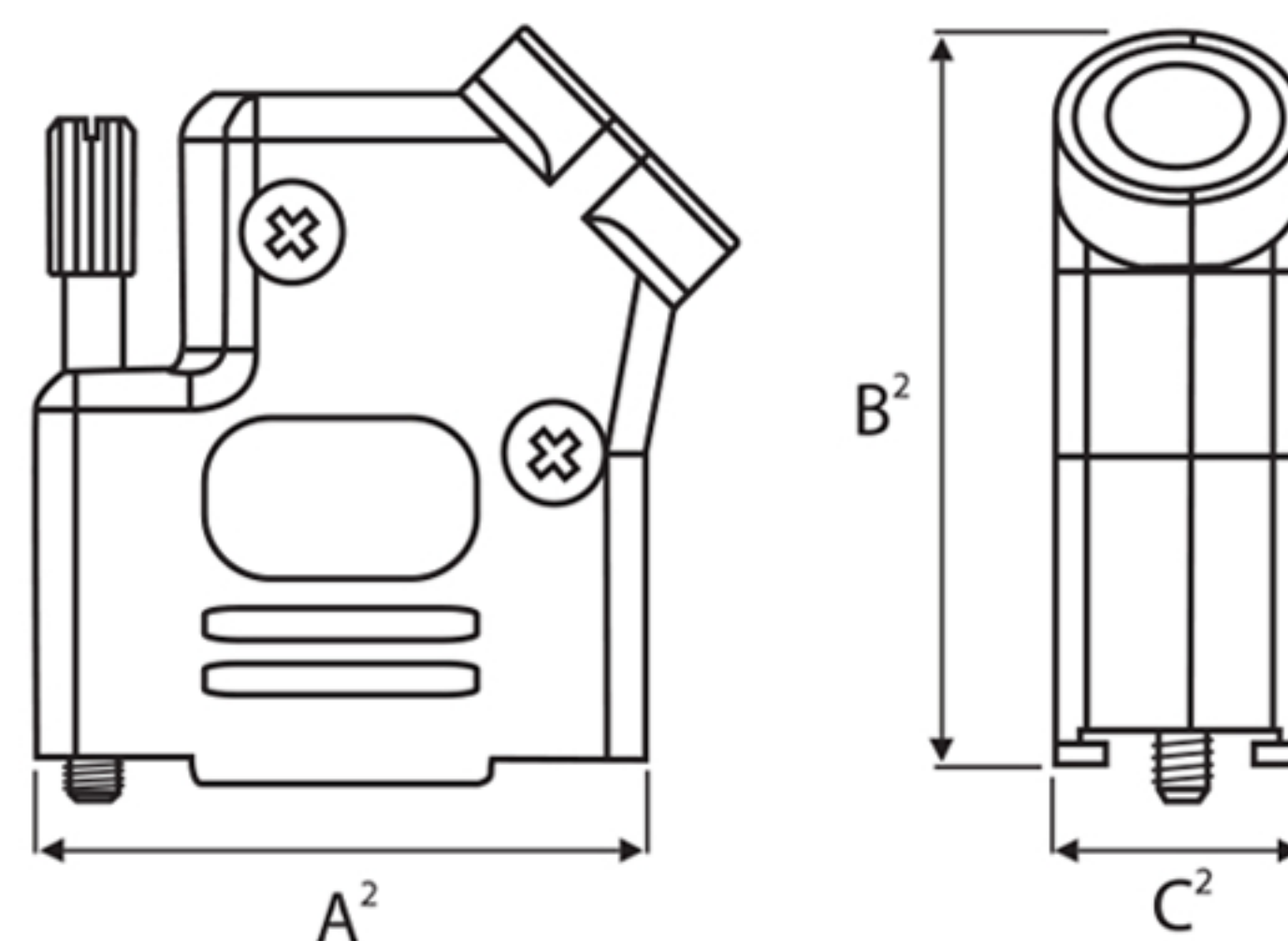


D-SUB

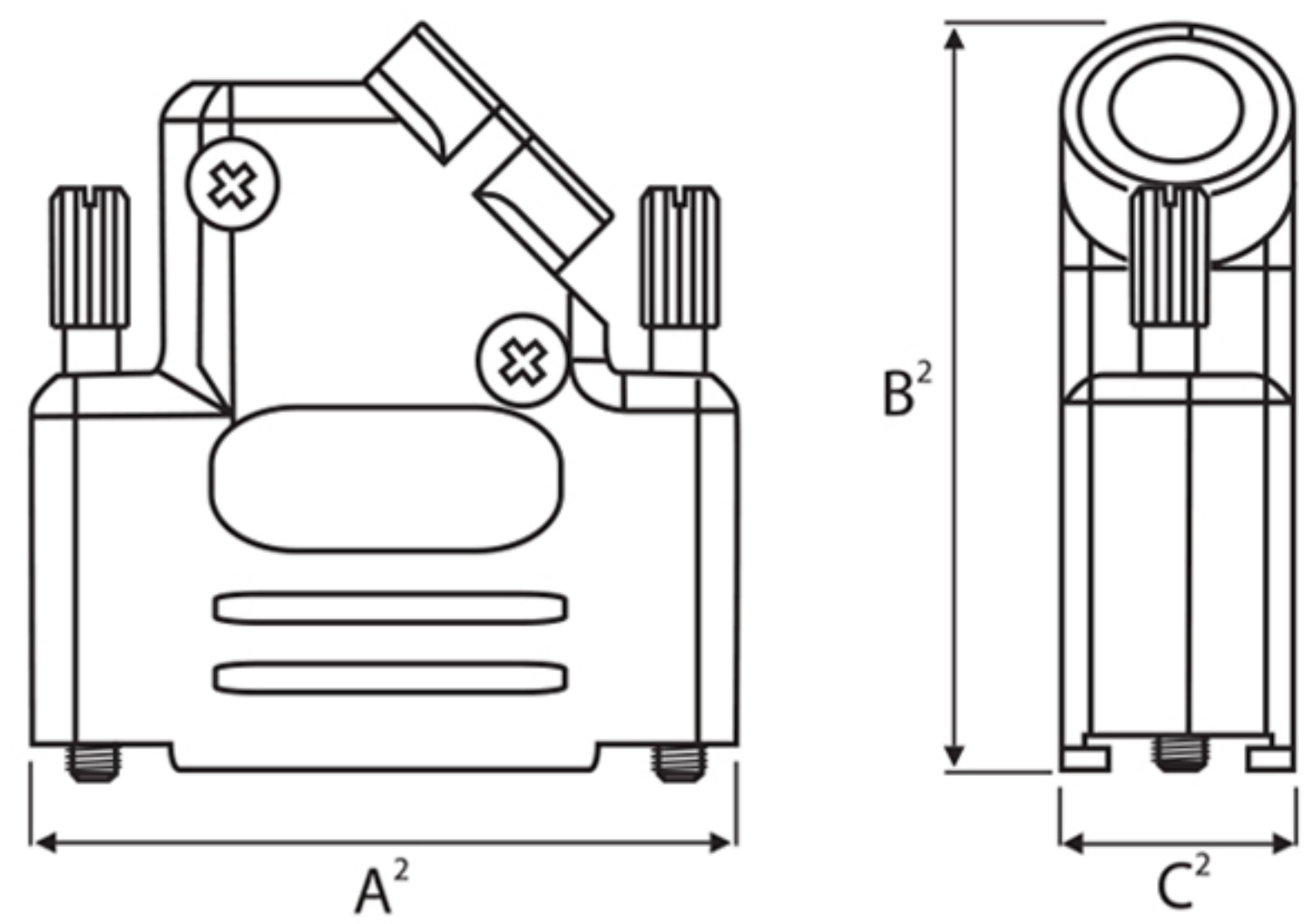
Kabelabgang gerade



Kabelabgang seitlich
9-polig



Kabelabgang seitlich
15- bis 50-polig



für Polzahl	max. Kabel-Ø mm	Vollmetallhaube		Abmessungen mm					
		Kabelabgang gerade	Kabelabgang seitlich	A¹	B¹	C¹	A²	B²	C²
9	9,0	6560-0105-01	6560-0106-11	31,0	39,5	14,8	31,0	37,8	14,6
15	9,0	6560-0105-02	6560-0106-12	39,5	41,5	14,8	39,5	41,7	14,6
25	9,0	6560-0105-03	6560-0106-13	53,5	48,5	14,8	53,2	41,7	14,6
37	9,0	6560-0105-04	6560-0106-14	63,5	53,0	14,8	69,7	41,7	14,6
50	15,0	6560-0105-05	6560-0106-15	67,5	54,0	18,7	67,4	45,0	17,4