

Vollmetallhaube Serie MHEE

Fabrikat Encitech

Gehäuse: Zink, vernickelt, zweiteilig, Haubenhälften werden verschraubt

Verriegelung: Schraubverriegelung

Max. Kabeldurchmesser: 13 mm

Kabelabgang: gerade / seitlich

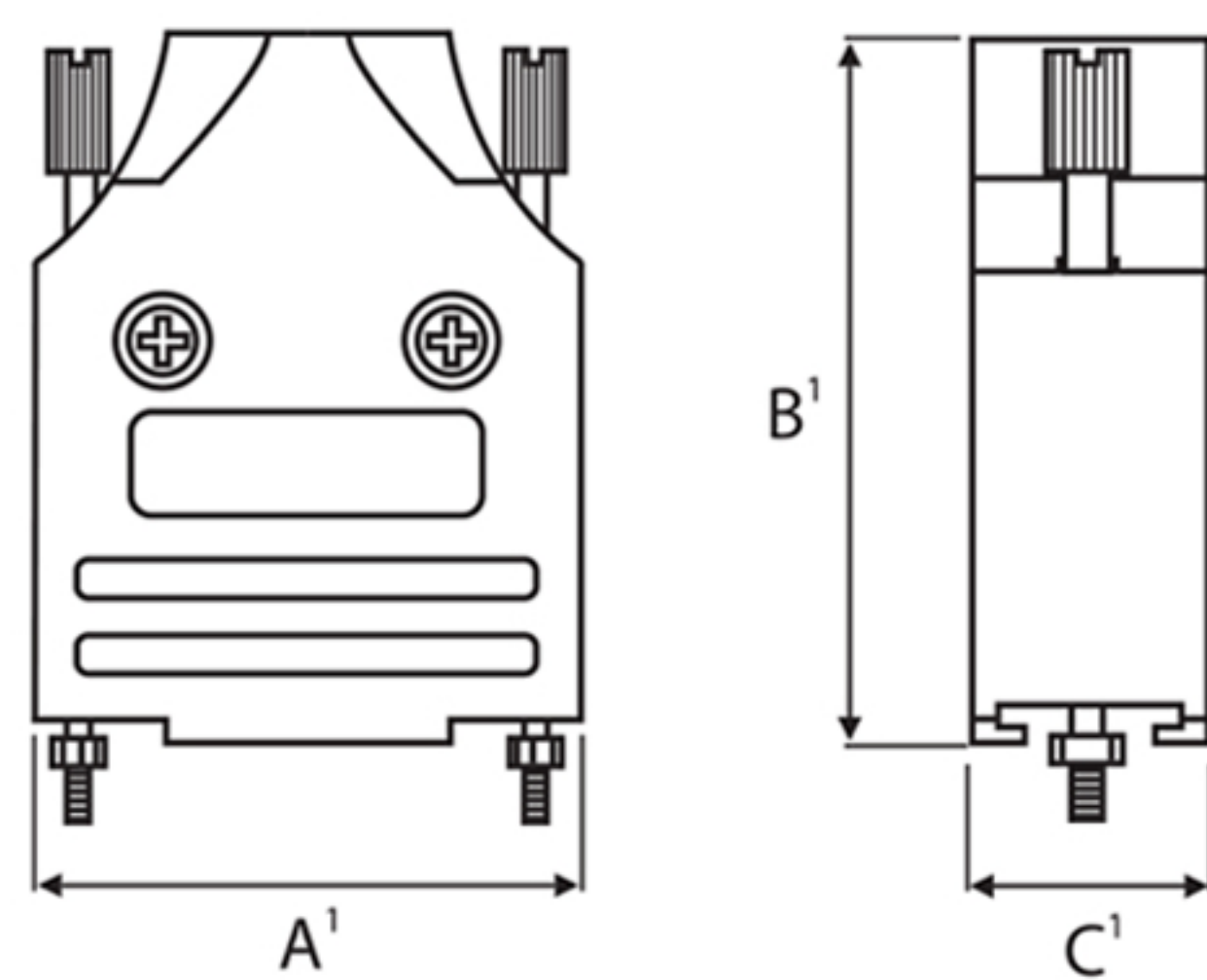
Kabelzugentlastung: mittels Kabelklemmung

Zulässige Betriebstemperatur: -40 °C bis +120 °C

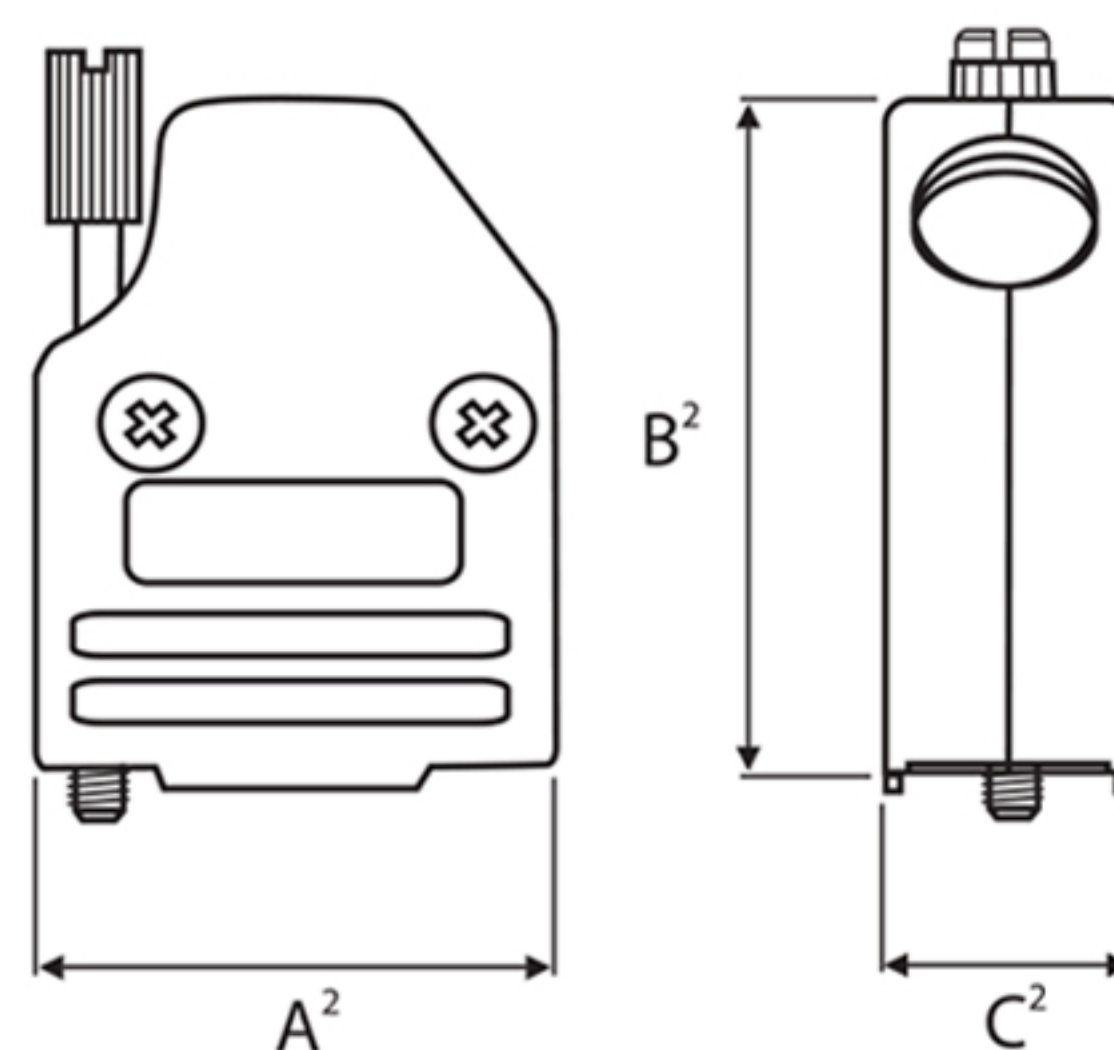
Lieferumfang: Inkl. Rändelschrauben 4-40 UNC (M2,5 / M3 auf Anfrage) und Kaskadentülle zur optimalen Kabelanpassung (mit Crimp-Ferrule auf Anfrage).



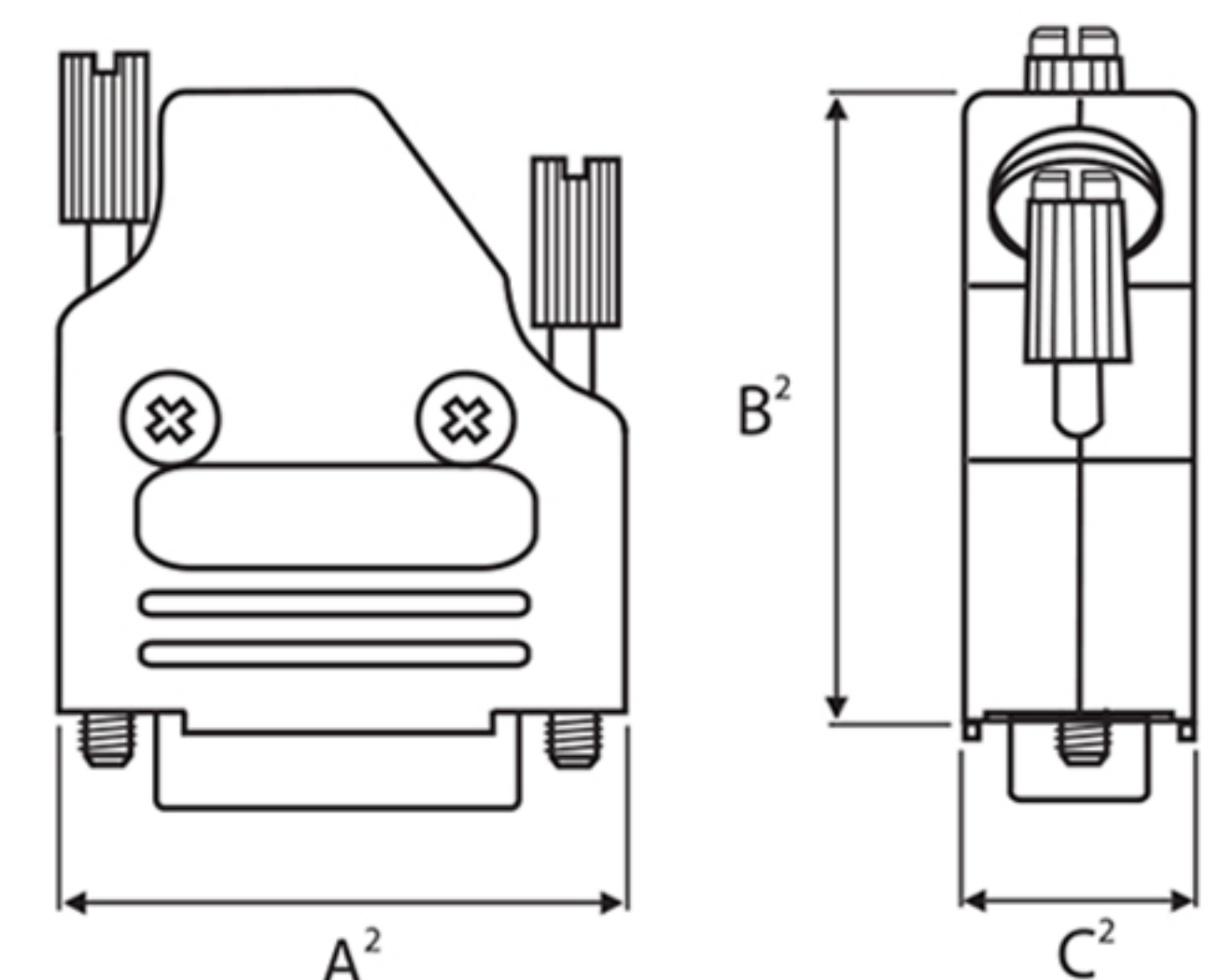
Kabelabgang gerade



Kabelabgang seitlich
9-polig



15- bis 37-polig



für Polzahl	Vollmetallhaube		Abmessungen mm					
	Kabelabgang gerade	Kabelabgang seitlich	A¹	B¹	C¹	A²	B²	C²
9	6560-0137-01	6560-0140-11	32,2	41,3	15,4	32,0	43,0	15,5
15	6560-0137-02	6560-0140-12	40,6	43,3	15,4	40,4	43,0	15,5
25	6560-0137-03	6560-0140-13	54,5	49,5	15,4	54,0	48,0	15,5
37	6560-0137-04	6560-0140-14	70,7	54,3	15,4	70,5	53,0	15,5