



## Kompakt-Heizgebläse 400 W mit Montagewinkel

Temperaturwächter  
Hoher Luftdurchsatz  
Montage- und anschlussfertig  
Vorverdrahtet

Platzsparendes Heizgebläse zur gleichmäßigen Temperierung von Schränken und Gehäusen mit elektrischen/elektronischen Einbauten. Dadurch werden Kondensatbildung oder Frost und daraus resultierende Funktionsstörungen vermieden.

**Heizelement:** Hochleistungs-Heizpatrone

**Temperaturwächter:** Überhitzungsschutz bei Lüfterausfall mit automatischer Rückschaltung

**Heizkörper:** Aluminiumdruckguss (Glaskugelgestrahlt)

**Anschlussgehäuse:** Kunststoff, nach UL 94 V-0, schwarz

**Betriebstemperatur:** -45 °C bis +70 °C

(-49 °F bis +158 °F)

**Einsatz-/Lagerfeuchtigkeit:** max. 90 % rF

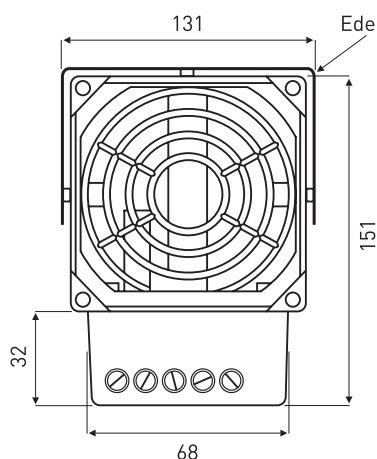
(nicht kondensierend)

**Schutzart/Schutzklasse:** IP 20/ I (Schutzleiter)

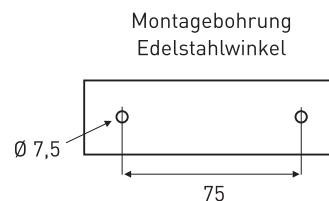
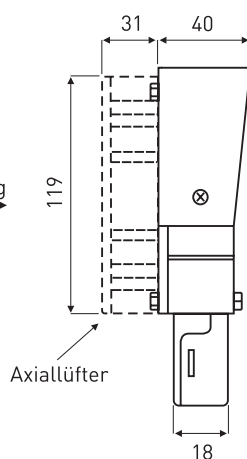
**Befestigung:** Edelstahlwinkel, Schraubbefestigung

**Anschluss:** Anschlussklemme 2,5 mm<sup>2</sup>, Anzugsmoment 0,8 Nm max., Axiallüfter vorverdrahtet

**Axiallüfter:** kugellagert, Lebensdauer 50.000 h (bei +25 °C / +77 °F)



Luftförderrichtung →



(Maße in mm)

Kompakt-Heizgebläse mit Montagewinkel	Heizleistung	Spannung	Luftleistung freiblasend	Gewicht
	W	V AC / Hz	m <sup>3</sup> /h	g
69/HV 031 400 253/E016ESW	400,0	230-253 / 50-60	108	1.700,0