



Plug & Play-Boxen Kunststoff Größe 1, zur Bedienung von Maschinen und Anlagen, mit Anschlussleitung

Gehäuse: Kunststoff (ABS), nach UL 94 HB, inkl. Kabeltülle, schwarz (andere Farben auf Anfrage)

Befestigung: über Magnet oder Wandhalterung (siehe Seite 90)

Befehlsgeräte: sämtliche Betätigungs- und Anzeigeelemente des Herstellers RAFI aus der Serie LUMOTAST 16 können integriert werden

Kennzeichnung: Beschriftung der Taster und des Gehäuses möglich, Dekorfolie einsetzbar

Anschluss: kundenspezifisch, Kabel nach Wunsch

Schutzart: IP 40

Betriebstemperatur: -25 °C bis +70 °C

Spannung: max. 35 V

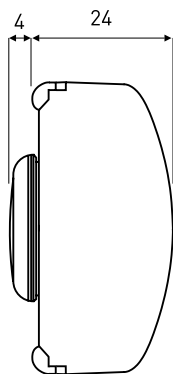
Diese Einheit wird nach Ihren Anforderungen anschlussfertig erstellt:

- Gehäuse bearbeitet
- Befehlsgeräte montiert und verdrahtet
- Anschluss konfektioniert

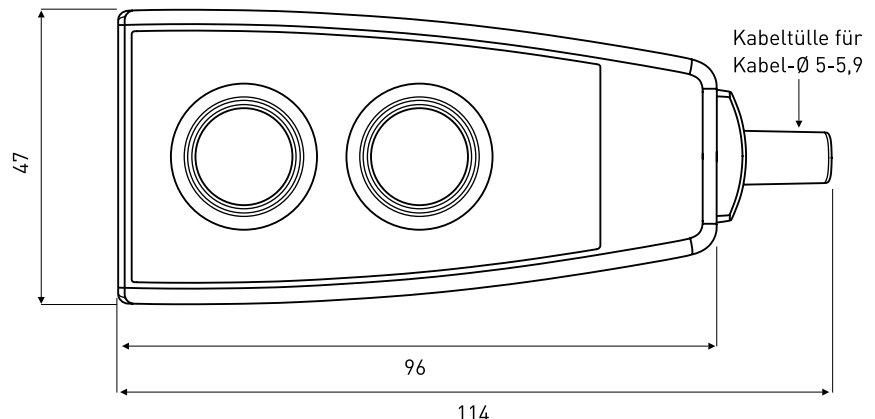
Bemessungsstrom: max. 100 mA



PRODUKTBEISPIEL



max. 2
Befehlsgeräte
möglich



(Maße in mm)

Bestellnummern-Schlüssel: 69/PPBKS - xx - 47x096 - x - xxx A

Anzahl
Elemente

Breite X Länge

kundenspezifische
Ausführung

Befestigung (Details siehe Seite 90)

0 = ohne (Standard)

1 = Magnet

2 = Wandhalterung

3 = Wandhalterung mit Klebefolie



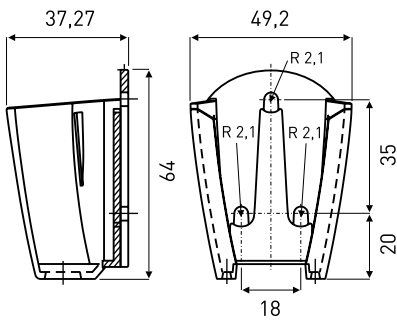
Befestigungen

Plug & Play-Boxen Kunststoff

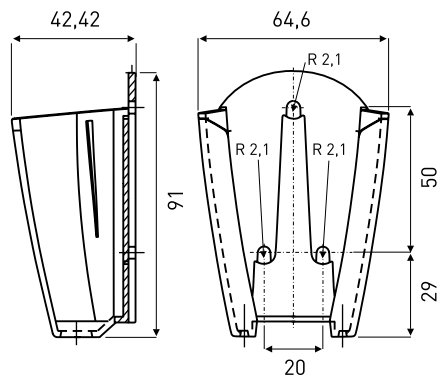
Befestigungsarten: Magnet / Wandhalterung
mit Schraubbefestigung / Wandhalterung mit
Klebefolie



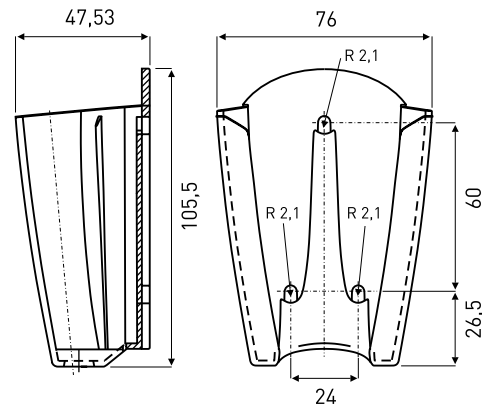
Wandhalterung
Größe 1



Wandhalterung
Größe 2



Wandhalterung
Größe 3



[Maße in mm.]