



Plug & Play-Boxen Aluminium Größe 1, zur Bedienung von Maschinen und Anlagen, mit / ohne Anschlussleitung

Diese Einheit wird nach Ihren Anforderungen anschlussfertig erstellt:

- Gehäuse bearbeitet
- Befehlsgeräte montiert und verdrahtet
- Anschluss konfektioniert



PRODUKTBEISPIELE

Gehäuse: Aluminiumdruckguss, pulverbeschichtet, schwarz, einreihig, Breite 57 mm, Standardlängen 100, 150 oder 200 mm (andere Längen auf Anfrage)

Gehäusedichtung: rot (RAL 3000) (alternativ blau, gelb, grün, schwarz)

Befestigung: über Magnet, Montageklammern oder -winkel (siehe Seite 86)

Befehlsgeräte: sämtliche Betätigungs- und Anzeigeelemente des Herstellers RAFI aus den Serien RAFIX 22 FS⁺ und RAFIX 22 FSR können integriert werden

Kennzeichnung: Beschriftung der Taster und des Gehäuses möglich, Dekorfolie einsetzbar

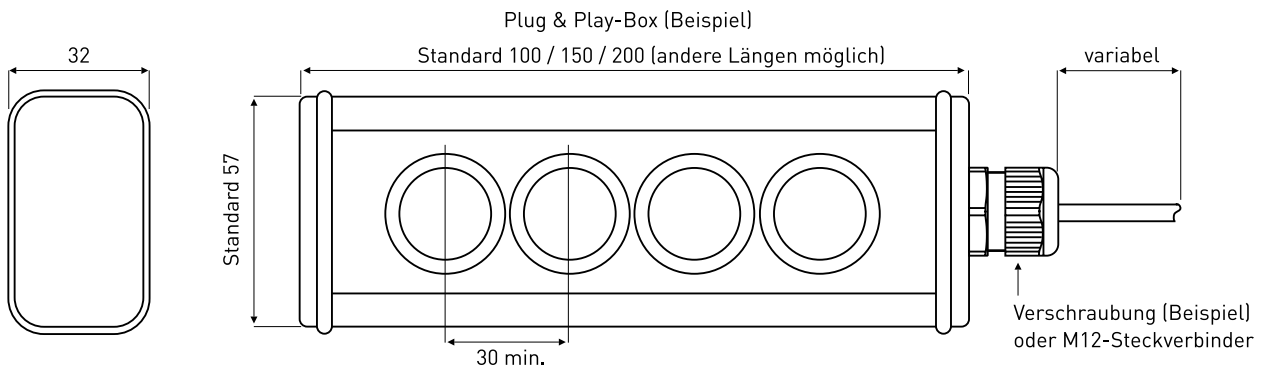
Anschluss: kundenspezifisch, Kabel nach Wunsch, alternativ M12-Stecker

Schutzart: IP 65

Betriebstemperatur: -25 °C bis +70 °C

Spannung: 5-35 V (Goldkontakte) / max. 250 V (Silberkontakte) - RAFIX 22 FS⁺

Bemessungsstrom: 100 mA (Goldkontakte) / 4 A (Silberkontakte) - RAFIX 22 FS⁺



(Maße in mm)

Bestellnummern-Schlüssel: 69/PPBSR - xx - 57Xxxx - x - xxx A

Anzahl
Elemente

Breite X Länge

kundenspezifische
Ausführung

Befestigung (Details siehe Seite 86)

0 = ohne (Standard)

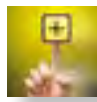
1 = Magnet

2 = Montageklammer für TS35 (liegend)

3 = Montageklammer für TS35 (stehend)

4 = Montagewinkel (4 Stck.)

5 = Haltewinkel beidseitig



Befestigungen Plug & Play-Boxen Aluminium

Magnet

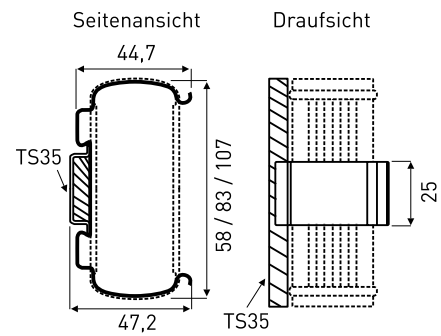


Montageklammer liegend für TS 35

AB 600 MKL	für Gehäusebreite 57 mm
AB 800 MKL	für Gehäusebreite 82 mm



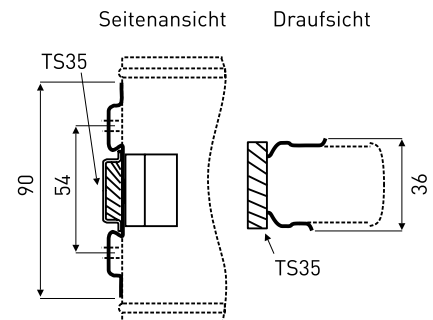
(für Boxen ab 150 mm Länge werden 2 Klammern empfohlen)



Montageklammer stehend für TS 35

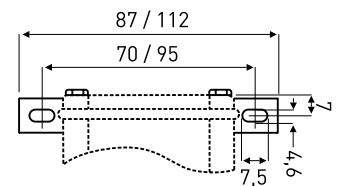
AB-MKL

(für Boxen ab 150 mm Länge werden 2 Klammern empfohlen)

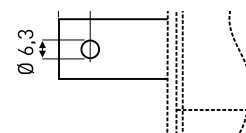


Montagewinkel

AB-WL



Haltewinkel beidseitig



(Maße in mm)