

Plug & Play-Boxen Aluminium Größe 2 zur Bedienung von Maschinen/Anlagen, mit/ohne Anschlussleitung



PRODUKTBEISPIEL

Gehäuse: Aluminiumdruckguss, pulverbeschichtet, schwarz, einreihig, Breite 82 mm, Standardlängen 100, 150 oder 200 mm (andere Längen auf Anfrage)

Gehäusedichtung: rot (RAL 3000) (alternativ blau, gelb, grün oder schwarz)

Befestigung: mit Magnet, Montageklammern oder -winkel (siehe nächste Seite)

Befehlsgeräte: integriert werden können alle Not-Halt-Taster und Betätigungs- und Schaltelemente der Serien RAFIX 22 FS⁺ und RAFIX 22 FSR

Kennzeichnung: Beschriftung von Tastern und Gehäuse möglich, Dekorfolie einsetzbar

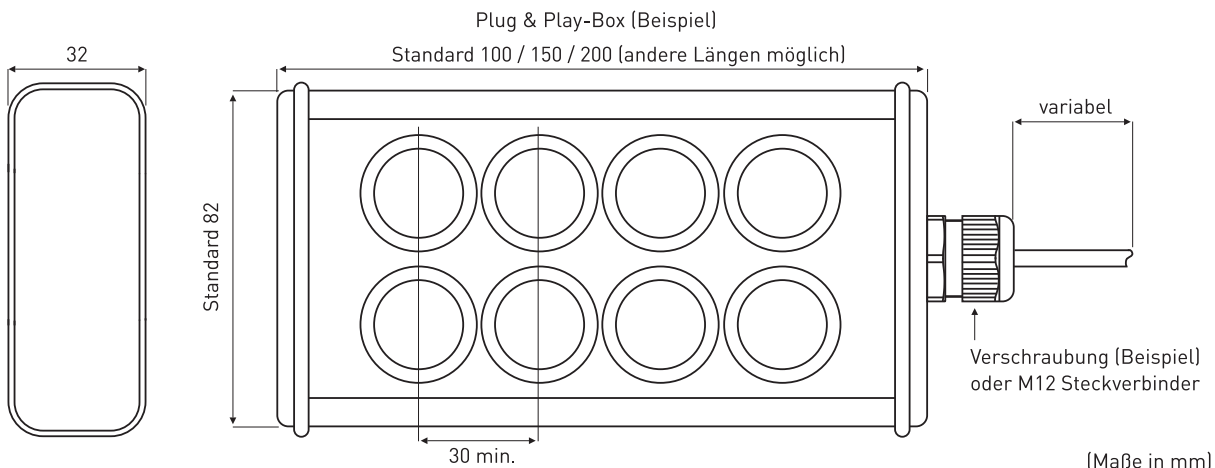
Anschluss: kundenspezifisch, Kabel nach Wunsch, alternativ M12 Stecker

Schutzart: IP 65

Betriebstemperatur: -25 °C bis +70 °C

Spannung: 5-35 V (Goldkontakte) / max. 250 V (Silberkontakte) - RAFIX 22 FS⁺

Bemessungsstrom: 100 mA (Goldkontakte) / 4 A (Silberkontakte) - RAFIX 22 FS⁺



Bestellnummern-Schlüssel: 69/PPBSR - XX - 82XXX - X - XXX A

Anzahl
Elemente

Breite X Länge

kundenspezifische
Ausführung

Befestigung (Details siehe nächste Seite)

0 = ohne (Standard)

1 = Magnet

2 = Montageklammer für TS35 (liegend)

3 = Montageklammer für TS35 (stehend)

4 = Montagewinkel [4 Stck.]

5 = Haltewinkel beidseitig

Diese Einheit wird nach Ihren Anforderungen anschlussfertig erstellt: Gehäuse bearbeitet, Befehlsgeräte montiert und verdrahtet und der Anschluss konfektioniert.

Befestigungen Plug & Play-Boxen Aluminium



Magnet

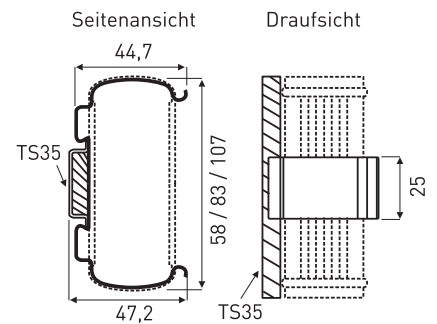


Montageklammer liegend für TS 35

AB 600 MKL für Gehäusebreite 57 mm

AB 800 MKL für Gehäusebreite 82 mm

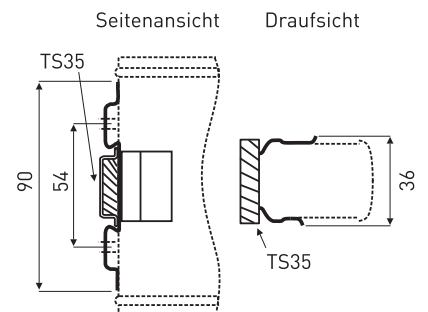
(für Boxen ab 150 mm Länge werden 2 Klammern empfohlen)



Montageklammer stehend für TS 35

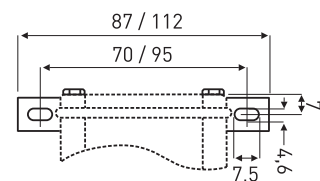
AB-MKL

(für Boxen ab 150 mm Länge werden 2 Klammern empfohlen)

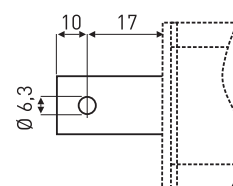


Montagewinkel

AB-WL



Haltewinkel beidseitig



(Maße in mm)