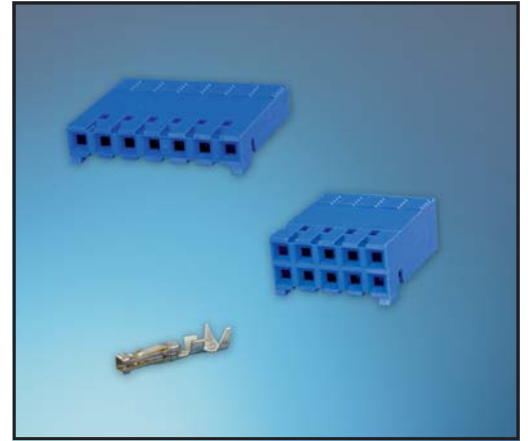
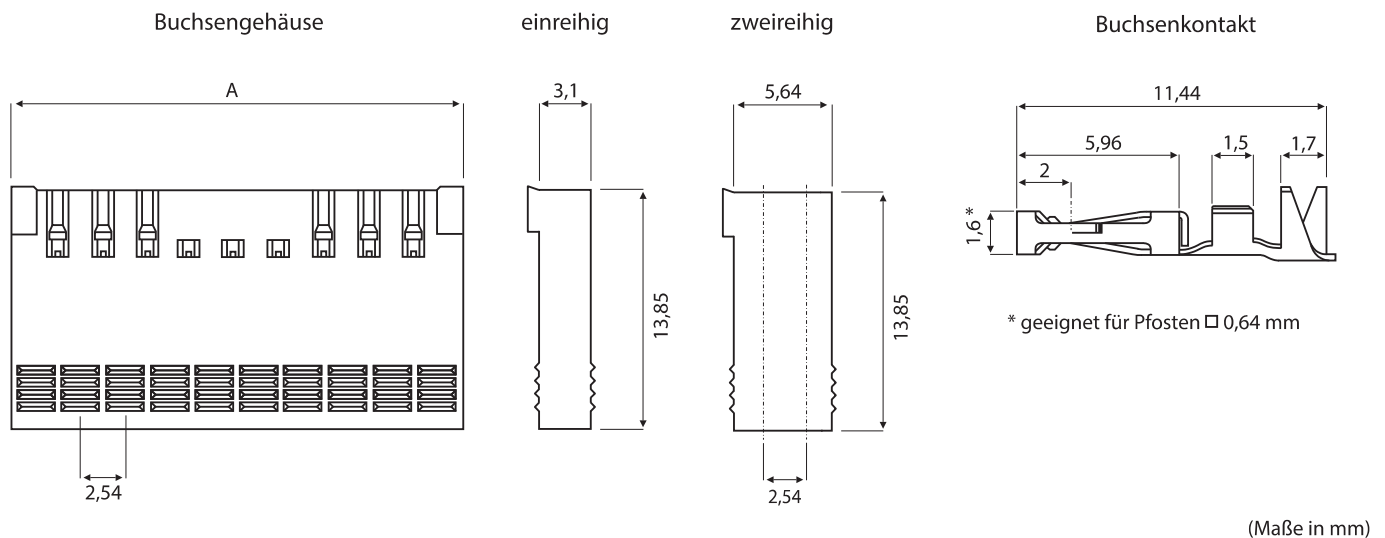


Raster 2,54 mm Buchsengehäuse einreihig / zweireihig Serie DUBOX™ / Fabrikat FCI

- Polzahlen:** 2-36 (einreihig) / 4-72 (zweireihig)
- Gehäuse:** Kunststoff nach UL 94 V-0, blau
- Crimpkontakt:** Phosphorbronze, duplex vergoldet / verzinkt
- Anschlussquerschnitt:** AWG 30 bis AWG 22
- Isolationsdurchmesser:** 0,9 mm bis 1,5 mm
- Prüfspannung:** 1.000 V (1 Minute)
- Max. Betriebsstrom:** 3 A
- Zulässige Betriebstemperatur:** -65 °C bis +125 °C
- Zulassungen:** CSA, UL



Hinweis: Konfektionierung auf Anfrage, Halb-/ Vollautomaten und Werkzeuge bei uns vorhanden. (Vermietung auf Anfrage)



Buchsengehäuse		Abmessungen
einreihig	zweireihig	A *
65240- xxx LF	65239- xxx LF	Polzahl x 2,54

Bitte ergänzen Sie die gewünschte Polzahl: **xxx** = 002 bis 036 (einreihig) / 002 (= 2 x 2) bis 036 (= 2 x 36) (zweireihig)

Buchsenkontakt		Rolle
duplex vergoldet	verzinkt	15.000 Stck.
76347-301LF	76347-401LF	Einzelkontakt
76357-301LF	76357-401LF	

Werkzeug	
HT 208 A	Handzange

* zweireihig = Polzahl/2 x 2,54